

Upute za uporabu i ugradnju Kombinacija hladnjaka i zamrzivača



Prije postavljanja, ugradnje i prve uporabe, **obvezno** pročitajte upute za postavljanje - instalaciju - prvu uporabu.
Time ćete zaštititi sebe i izbjeći oštećenja uređaja.

Sadržaj

Sigurnosne napomene i upozorenja	5
Vaš doprinos zaštiti okoliša	14
Kako uštedjeti energiju?	15
Opis uređaja	17
Dodatni pribor	19
Uključivanje i isključivanje uređaja za hlađenje	20
Prije prve uporabe	20
Kod duže odsutnosti	23
Ispravna temperatura	24
. . . u zoni za hlađenje.....	24
Automatska raspodjela temperature (DynaCool).....	24
. . . u zoni za zamrzavanje	24
Prikaz temperature	25
Podešavanje temperature u zoni hlađenja / zamrzavanja	26
Korištenje funkcija Brzo hlađenje i Brzo zamrzavanje	27
Funkcija Brzo hlađenje	27
Funkcija Brzo zamrzavanje.....	28
Alarm temperature i vrata	29
Alarm temperature.....	29
Alarm vrata	29
Prijevremeno isključivanje zvučnog signala za upozorenje	29
Određivanje ostalih postavki	30
Način za podešavanje	30
Pohrana namirnica u zoni za hlađenje	32
Različita područja hlađenja	32
Nije prikladno za zonu za hlađenje.....	33
Na što trebate obratiti pažnju već kod kupovine.....	33
Ispravno čuvanje namirnica.....	33
Oblikovanje unutrašnjosti	34
Premještanje police za odlaganje/police za boce	34
Premještanje držača za boce	34
Premještanje površine za odlaganje.....	34
Ladica za voće i povrće.....	34
Premještanje police za boce	35
Postavljanje filtra za mirise	35

Zamrzavanje i pohrana	36
Maksimalna snaga zamrzavanja	36
Što se događa pri zamrzavanju svježih namirnica?	36
Pohrana prethodno zamrznutih namirnica	36
Zamrzavanje namirnica	37
Prije stavljanja u zamrzivač	37
Korištenje pribora	40
Oblikovanje unutrašnjosti	40
Odmrzavanje	41
Čišćenje i održavanje	42
Napomene za sredstva za pranje	42
Priprema hladnjaka za čišćenje	43
Čišćenje unutrašnjosti i pribora	44
Čišćenje brtve na vratima	45
Čišćenje poprečnih otvora za prozračivanje i odzračivanje	45
Nakon čišćenja	45
Zamjena filtra za mirise	46
Što učiniti, ako	47
Uzroci šumova	54
Servis	55
Kontakt u slučaju smetnji	55
Jamstvo	55
Električni priključak	56
Napomene za ugradnju	57
Mjesto postavljanja	57
Klimatski razred	58
Prozračivanje i odzračivanje	58
Vrata namještaja	60
Horizontalni i vertikalni razmak	60
Težina vrata namještaja	61
Ugradnja većih vrata namještaja ili onih u dijelovima	61
Prije ugradnje uređaja za hlađenje	61
Je li stari uređaj za hlađenje imao drugačiju tehniku panti?	62
Dimenzije za ugradnju	63
Podešavanje okova na vratima	64
Ograničavanje kuta otvaranja uređaja	64

Sadržaj

Zamjena graničnika na vratima	65
Ugradnja uređaja za hlađenje	68
Montaža vrata namještaja	76

Sigurnosne napomene i upozorenja

Ovaj uređaj za hlađenje odgovara svim propisanim sigurnosnim odredbama. Međutim, nepropisna uporaba može prouzročiti ozljede ljudi i oštećenja predmeta.

Pročitajte pažljivo ove upute za uporabu i ugradnju prije prve uporabe uređaja. U njima se nalaze važne napomene o ugradnji, sigurnosti i održavanju uređaja. Na taj način štitite sebe i izbjegavate eventualna oštećenja na uređaju za hlađenje.

Miele nije odgovoran za štetu nastalu nepoštivanjem ovih napomena o sigurnosti i upozorenja.

Sačuvajte ove upute za uporabu i ugradnju te ih prosljedite eventualnom sljedećem vlasniku.

Namjenska uporaba

► Hladnjak je predviđen za uporabu u kućanstvima i kućanstvu sličnim okruženjima, kao primjerice:

- prodavaonice, uredi i druga slična radna okruženja
- poljoprivredna imanja
- hoteli, moteli, pansioni i drugi slični oblici smještaja.

Ovaj hladnjak nije namijenjen korištenju na otvorenom.

► Uređaj za hlađenje koristite isključivo u okviru kućanstva za hlađenje i skladištenje namirnica kao i za skladištenje duboko zamrznutih namirnica, za zamrzavanje svježih namirnica i za pripremu leda.

Drugi načini uporabe nisu dozvoljeni.

Sigurnosne napomene i upozorenja

▶ Uređaj za hlađenje nije prikladan za pohranu i hlađenje lijekova, krvne plazme, laboratorijskih preparata ili sličnih materijala i proizvoda koji su u osnovici medicinske prirode. Neodgovarajuće korištenje uređaja može uzrokovati štetu na pohranjenoj robi ili čak njezino propadanje. Nadalje, uređaj nije prikladan za uporabu u prostorima gdje postoji opasnost od eksplozije.

Miele ne preuzima odgovornost za oštećenja nastala nepropisnom uporabom ili pogrešnim rukovanjem.

▶ Osobe koje zbog svog tjelesnog, osjetilnog ili duševnog stanja, ili nedostatka iskustva ili zbog neznanja nisu u stanju sigurno rukovati ovim uređajem za hlađenje, moraju biti pod nadzorom dok njime rukuju.

Takve osobe uređaj mogu upotrebljavati bez nadzora samo kad su upućene u sigurno korištenje uređaja, te razumiju opasnosti koje proizlaze iz pogrešnog rukovanja.

Djeca u kućanstvu

▶ Djeca mlađa od osam godina ne smiju biti u blizini uređaja za hlađenje, osim kad su pod stalnim nadzorom.

▶ Djeca starija od osam godina uređaj za hlađenje smiju koristiti bez nadzora samo ukoliko im je rukovanje objašnjeno tako da njime mogu rukovati sigurno. Djeca moraju biti sposobna prepoznati i razumjeti opasnosti pogrešnog rukovanja uređajem.

▶ Djeca ne smiju čistiti ni održavati uređaj za hlađenje bez nadzora.

▶ Nadgledajte djecu koja se zadržavaju u blizini uređaja za hlađenje. Nemojte djeci dopustiti da se igraju uređajem.

▶ Opasnost od gušenja! Igrajući se s ambalažom (primjerice folijom) djeca se u istu mogu zamotati ili ju navući preko glave i ugušiti se. Držite ambalažu izvan dosega djece.

Tehnička sigurnost

- ▶ Provjerena je nepropusnost kružnog toga sredstva za hlađenje. Uređaj za hlađenje u skladu je sa sigurnosnim propisima i odgovarajućim EG-smjernicama.
- ▶ Ovaj uređaj za hlađenje sadrži sredstvo za hlađenje izobutan (R600a), prirodni plin koji je ekološki neškodljiv, ali zapaljiv. On ne oštećuje ozonski omotač i ne povećava efekt staklenika. Uporaba ovog ekološki prihvatljivog sredstva za hlađenje djelomično izaziva povećanje šumova za vrijeme rada uređaja. Uz šum rada kompresora mogu se čuti i šumovi strujanja sredstva za hlađenje u cijelom optoku sredstva za hlađenje. Ovaj efekt se nažalost ne može izbjeći, ali ne utječe na radni učinak uređaja. Kod transporta i ugradnje/postavljanja uređaja pazite da se ne oštete dijelovi sustava za cirkuliranje sredstva za hlađenje. Sredstvo za hlađenje koje prskajući izađe iz sustava može dovesti do ozljeda oči!
Kod oštećenja:
 - izbjegavajte otvoreni plamen ili izvore plamena,
 - isključite uređaj za hlađenje iz električne mreže,
 - nekoliko minuta prozračite prostoriju u kojoj se uređaj za hlađenje nalazi i
 - kontaktirajte servis.
- ▶ Što je više sredstva za hlađenje u uređaju, to veći mora biti prostor u koji se hladnjak postavlja. Kod eventualnih pukotina u malim prostorijama može nastati zapaljiva mješavina plina i zraka. Na svakih 11 g sredstva za hlađenje prostor mora biti veličine najmanje 1 m³. Količina sredstva za hlađenje nalazi se na tipskoj naljepnici u unutrašnjosti hladnjaka.

Sigurnosne napomene i upozorenja

- ▶ Priključni podaci (osigurač, frekvencija, napon) s tipske naljepnice hladnjaka moraju se obavezno podudarati s onima električne mreže, kako ne bi nastala oštećenja na uređaju. Podatke usporedite prije priključivanja. U slučaju sumnje obratite se stručnoj osobi.
- ▶ Električna sigurnost uređaja za hlađenje može se zajamčiti samo ako je priključen na propisno instaliranu instalaciju sa zaštitnim vodičem. Ovaj temeljni sigurnosni uvjet mora biti ispunjen. U slučaju sumnje, električnu instalaciju treba dati na provjeru stručnoj osobi.
- ▶ Pouzdana i sigurna uporaba uređaja za hlađenje jamči se samo kad je uređaj priključen na javnu strujnu mrežu.
- ▶ Ako se priključni kabel ošteti, mora ga instalirati ovlašteni Miele servisni tehničar kako bi se izbjegla opasnost za korisnika.
- ▶ Višestruke utičnice niti produžni kabel ne jamče potrebnu sigurnost (npr. opasnost od požara). Uređaj za hlađenje nemojte na taj način priključivati na električnu mrežu.
- ▶ Ako do dijelova pod naponom ili na priključni električni kabel dopre vlaga, to može uzrokovati kratki spoj. Stoga hladnjak nemojte koristiti u vlažnim prostorima ili prostorijama gdje dolazi do prskanja vode (primjerice u garaži, prostoriji gdje se pere rublje).
- ▶ Ovaj uređaj za hlađenje ne smije se koristiti na pokretnim mjestima (npr. na brodovima).
- ▶ Oštećen uređaj za hlađenje može ugroziti Vašu sigurnost. Provjerite ima li uređaj vidljivih oštećenja. Nikada nemojte upotrebljavati oštećen uređaj.
- ▶ Hladnjak upotrebljavajte isključivo u ugrađenom stanju kako bi se mogao osigurati siguran rad.
- ▶ Kod ugradnje, održavanja i popravaka, hladnjak se mora isključiti iz električne mreže. Uređaj je isključen iz električne mreže u sljedećim situacijama:
 - isključeni su osigurači u električnoj instalaciji ili

Sigurnosne napomene i upozorenja

- potpuno su odvrnuti rastalni osigurači u električnoj instalaciji ili
- priključni kabel je odspojen od električne mreže. Kod priključnog voda s utikačem, nemojte povlačiti vod, već utikač ako ga želite odspojiti iz električne mreže.

▶ Nepravilno instaliranje, održavanje ili popravci mogu uzrokovati ozbiljne opasnosti za korisnika.

Instaliranje, održavanje ili popravke smije izvršiti samo ovlašteni Miele servis.

▶ Pravo na jamstvo gubite kada uređaj za hlađenje popravljaju od tvrtke Miele neovlaštene osobe.

▶ Samo uporabom originalnih zamjenskih dijelova Miele može jamčiti ispunjavanje sigurnosnih zahtjeva. Neispravni dijelovi smiju se zamijeniti isključivo takvim dijelovima.

Sigurnosne napomene i upozorenja

Propisna uporaba

- ▶ Uređaj za hlađenje je razvijen za određeni klimatski razred (temperaturno područje prostorije) čije se granice moraju poštivati. Klimatski razred se nalazi na tipskoj naljepnici u unutrašnjosti uređaja. Niža temperatura prostorije vodi do dužih perioda zastoja u radu kompresora tako da uređaj za hlađenje ne može održavati potrebnu temperaturu.
- ▶ Otvori za odzračivanje i prozračivanje uređaja ne smiju biti prekriveni. U suprotnom se više ne može zajamčiti besprijekoran protok zraka. Raste potrošnja električne energije i ne mogu se isključiti štete na sastavnim dijelovima uređaja.
- ▶ Ako u uređaju za hlađenje ili vratima uređaja čuvate namirnice koje sadrže masti ili ulja, pazite da mast ili ulje koje eventualno iscuri ne dođe u kontakt s plastičnim dijelovima uređaja. U plastici mogu nastati pukotine uslijed naprezanja pa može doći do pucanja.
- ▶ U hladnjaku nemojte čuvati eksplozivne tvari i proizvode sa zapaljivim pogonskim plinovima (npr. raspršivači). Zapaljive mješavine mogu se zapaliti električnim dijelovima.
Opasnost od požara i eksplozije!
- ▶ U hladnjaku ne uključujte električne uređaje (npr. za izradu kremastog sladoleda). Može doći do stvaranja iskri.
Opasnost od eksplozije!
- ▶ U zoni za zamrzavanje nemojte čuvati limenke ili boce s gaziranim pićima ili tekućinama koje se mogu zamrznuti. Limenke ili boce se mogu rasprsnuti. Opasnost od ozljeda i nastanka štete!
- ▶ Boce koje ste zbog brzog hlađenja stavili u zamrzavanje, izvadite najkasnije nakon jednog sata. Boce mogu prsnuti. Opasnost od ozljeda i nastanka štete!
- ▶ Zamrznute namirnice i metalne dijelove ne dirajte mokrim rukama. Ruke se mogu smrznuti. Opasnost od ozljeda!

Sigurnosne napomene i upozorenja

- ▶ Kockice leda ili sladoled na štapiću, pogotovo vodeni sladoled, nikada ne stavljajte u usta neposredno nakon što ste ih izvadili iz zamrzivača. Vrlo niska temperatura smrznute namirnice može smrznuti usnice ili jezik. Opasnost od ozljeda!
- ▶ Odmrznute namirnice nemojte više zamrzavati. Iskoristite ih što prije, jer one gube svoju hranjivu vrijednost i kvare se. Odmrznute namirnice koje ste skuhalo ili ispekli možete ponovo zamrznuti.
- ▶ Namirnice koje se predugo čuvaju mogu izazvati trovanje hranom. Dužina čuvanja ovisi o mnogo čimbenika kao što su stupanj svježine, kvaliteta namirnica i temperatura skladištenja. Pazite na rok uporabe i rokove za skladištenje koje navodi proizvođač namirnica!
- ▶ Koristite isključivo originalnu Miele opremu. Ako se nadograde ili ugrade drugi dijelovi, gube se prava koja proizlaze iz garancije, jamstva i/ili odgovornosti za proizvod.

Sigurnosne napomene i upozorenja

Čišćenje i održavanje

- ▶ Brtvu na vratima ne tretirajte uljima niti mastima jer bi s vremenom mogla postati porozna.
- ▶ Para parnog čistača može doprijeti do dijelova pod naponom i uzrokovati kratki spoj.
Za čišćenje i otapanje uređaja za hlađenje nemojte nikada upotrebljavati parni čistač.
- ▶ Šiljati ili oštri predmeti oštetit će površinu isparavanja i uređaj za hlađenje više neće biti funkcionalan. Stoga ne koristite šiljate ili oštre predmete za
 - uklanjanje slojeva leda,
 - podizanje posuda za led i smrznutih namirnica.
- ▶ Prilikom odmrzavanja u uređaj za hlađenje nikada ne stavljajte električna grijača tijela ili svijeće. Plastika će se oštetiti.
- ▶ Ne upotrebljavajte raspršivače za odmrzavanje ili uklanjanje leda. Oni mogu izazvati stvaranje eksplozivnih plinova, sadržavati otapala ili pogonska sredstva koja oštećuju plastiku ili ugroziti zdravlje.

Transport

- ▶ Uređaj za hlađenje uvijek transportirajte uspravan i u transportnoj ambalaži, kako se uređaj ne bi oštetio.
- ▶ Uređaj za hlađenje transportirajte uz pomoć još jedne osobe, jer je vrlo težak. Opasnost od ozljeda i štete!

Zbrinjavanje Vašeg dotrajalog uređaja

- ▶ Kada zbrinjavate svoj stari uređaja za hlađenje uništite mehanizam brave.
Tako ćete spriječiti da se djeca u igri zaključaju u uređaju i tako dovedu u opasnost.
- ▶ Prskajuće sredstvo za hlađenje može oštetiti oči! Ne oštećujte dijelove sustava za hlađenje npr.
 - probadanjem kanala za sredstvo za hlađenje na isparivaču.
 - savijanjem cijevi,
 - grebanjem površinskog sloja.

Simbol na kompresoru (ovisno o modelu)

Ova je napomena važna samo za recikliranje. Pri normalnom pogonu nema opasnosti!



- ▶ Ulje u kompresoru može biti opasno po život ako se proguta ili proдре u dišne putove.

Vaš doprinos zaštiti okoliša

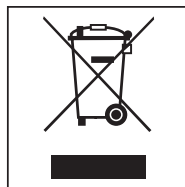
Zbrinjavanje transportne ambalaže

Ambalaža štiti uređaj za hlađenje od oštećenja tijekom transporta. Ambalažni materijal odabran je uzimajući u obzir utjecaj na okoliš i mogućnost zbrinjavanja te se zato može reciklirati.

Recikliranjem ambalažnog materijala štede se sirovine i smanjuje nakupljanje otpada.

Zbrinjavanje dotrajalog uređaja

Električni i elektronički uređaji sadrže brojne korisne materijale. Sadrže i određene tvari, mješavine i dijelove, koji su bili neophodni za njihovu funkciju i sigurnost. Te tvari u kućnom otpadu ili zbog nepropisnog zbrinjavanja mogu naškoditi zdravlju ljudi i okolišu. Stoga dotrajali uređaj nikada nemojte bacati u kućni otpad.



Umjesto takvog načina zbrinjavanja koristite službene sabirne centre za prihvrat i daljnju obradu dotrajalih električnih i elektroničkih uređaja u zajednici, na prodajnom mjestu ili kod Miele. Ukoliko se na uređaju nalaze osobni podaci, iste preporučujemo izbrisati. Ukoliko ih ostavite na uređaju, to činite na vlastitu odgovornost.

Pazite da se cijevi Vašeg hladnjaka ne oštete sve do primjerenog i ekološki prihvatljivog zbrinjavanja.

Na taj se način osigurava da sredstva za hlađenje iz kružnog toka za hlađenje i ulje iz kompresora ne dospiju u okoliš.

Molimo pobrinite se da Vaš dotrajali uređaj do odvoza bude spremljen izvan dohvata djece. O tome se informirajte u poglavlju „Sigurnosne napomene i upozorenja“.

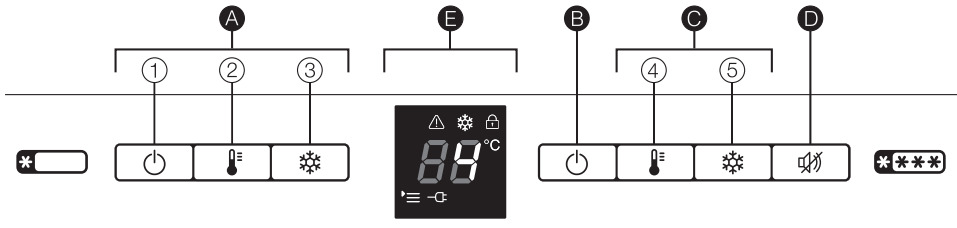
Kako uštedjeti energiju?

	Normalna potrošnja energije	Povećana potrošnja energije
Postavljanje/Održavanje	U prozračenim prostorijama.	U zatvorenim prostorijama koje se ne prozračuju.
	Zaštićeno od izravne sunčeve svjetlosti.	Izloženo izravnoj sunčevoj svjetlosti.
	Udaljeno od izvora topline (radijator, štednjak).	Uz izvor topline (radijator, štednjak).
	Kod idealne temperature prostorije od oko 20°C.	Na sobnoj temperaturi višoj od 25°C.
	Otvore za prozračivanje i odzračivanje nemojte prekrivati te ih redovito čistite od prašine.	Kad su ventilacijski otvori prekriveni ili prašnjava.
Podešavanje temperature	Zona za hlađenje 4 do 5°C	Što je podešena temperatura niža, potrošnja energije je veća!
	Zona za zamrzavanje -18°C	

Kako uštedjeti energiju?

	Normalna potrošnja energije	Povećana potrošnja energije
Uporaba	Raspored ladica, površina za odlaganje i polica kao prilikom isporuke.	
	Vrata uređaja otvarajte samo kada je to stvarno potrebno i što je kraće moguće. Namirnice sortirajte.	Često otvaranje vrata i ostavljanje vrata otvorenim znači gubitak hladnoće i ulazak toplog zraka. Hladnjak hladi pa se pojačava rad kompresora.
	Za kupovinu ponosite vrećice koje čuvaju temperaturu i namirnice odmah stavite u hladnjak. Izvađene namirnice što prije vratite, kako se ne bi previše zagrijale. Topla jela i pića prvo ostavite da se ohlade van uređaja.	Topla jela i namirnice čuvane na sobnoj temperaturi unose toplinu u hladnjak. Uređaj hladi pa se pojačava rad kompresora.
	Prije stavljanja u hladnjak namirnice treba dobro zapakirati ili poklopiti.	Isparavanje i kondenzacija tekućina u zoni hlađenja uzrokuje gubitak snage hlađenja.
	Namirnice koje treba odlediti stavite u zonu za hlađenje.	
	Nemojte previše napuniti pretince tako da zrak može cirkulirati.	Lošije zračne struje uzrokuju gubitak hladnoće.

Upravljačka ploča



A Upravljački elementi zone za hlađenje

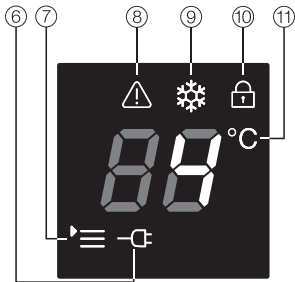
- ① Tipka za uključivanje/isključivanje zone za hlađenje
- ② Tipka za podešavanje temperature
- ③ Tipka za Brzo hlađenje (automatska raspodjela temperature)

B Glavna tipka za uključivanje/isključivanje cijelog hladnjaka

C Upravljački elementi za zonu za zamrzavanje

- ④ Tipka za podešavanje temperature
- ⑤ Tipka za brzo zamrzavanje

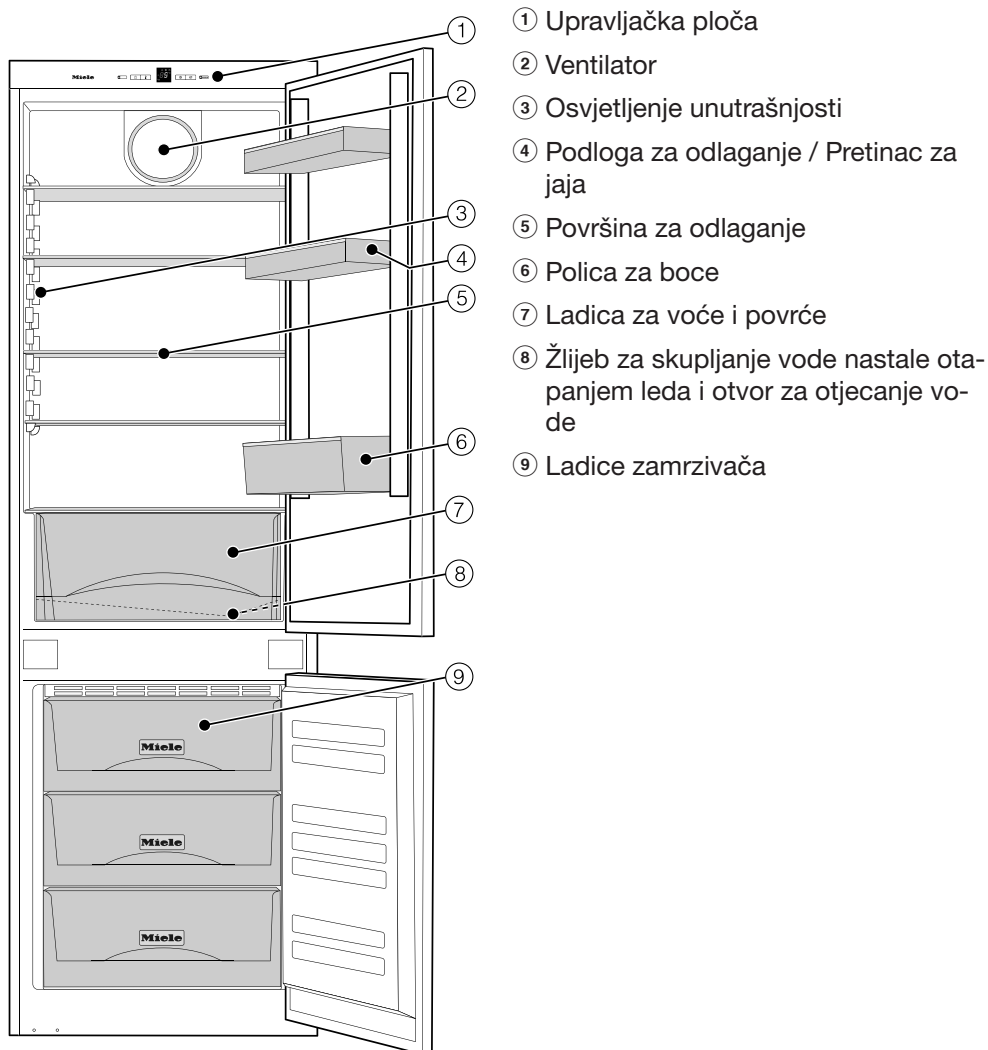
D Tipka za isključivanje zvučnog signala upozorenja



E Zaslou

- ⑥ Simbol priključka na mrežu
- ⑦ Simbol izbornika (modus podešavanja: uključivanje/isključivanje zaključavanja)
- ⑧ Simbol za alarm
- ⑨ Simbol za brzo hlađenje/brzo zamrzavanje
- ⑩ Simbol za zaključavanje
- ⑪ Prikaz temperature

Opis uređaja



Ova slika prikazuje primjer modela uređaja.

Dodatni pribor

Miele u svojem asortimanu nudi koristan pribor te sredstva za čišćenje i njegu prilagođenih Vašem hladnjaku.

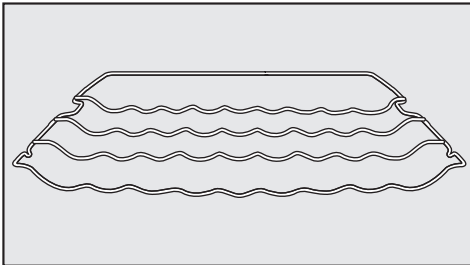
Univerzalna krpa od mikrovlakana

Krpa od mikrovlakna pomaže pri otklanjanju otisaka prstiju i manjih zaprljanja na površinama od plemenitog čelika, plohamu uređaja, prozorima, namještaju, auto staklima itd.

MicroCloth set

MicroCloth set sastoji se od univerzalne krpe, krpe za staklo i krpe za visoki sjaj. Krpe su izrazito otporne na pucanje i habanje. Obzirom na jako fina mikro vlakna postići ćete izvrsne rezultate čišćenja.

Polica za boce



Polica za boce omogućava Vam da boce u hladnjak položite vodoravno čime ih pohranjujete na način koji štedi prostor.

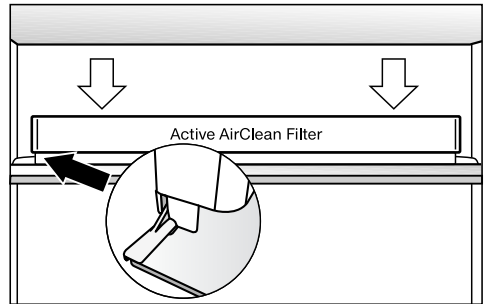
Polica za boce može se umetnuti u hladnjak na različite načine.

Djeljiva površina za odlaganje

Za umetanje visokih predmeta poput boca ili posuda postoji djeljiva površina za odlaganje kod koje se prednji dio može oprezno gurnuti ispod stražnjeg dijela.

Filter za mirise s držačem KKF-FF (Active AirClean)

Filter za mirise neutralizira neugodne mirise u hladnjaku i time osigurava bolju kvalitetu zraka.



Držac filtra za mirise pričvršćen je za stražnju zaštitnu letvicu površine za odlaganje i može se postaviti po želji.

Zamjenjivi filter za mirise KKF-RF (Active AirClean)

Dostupni su odgovarajući zamjenjivi filtri (Active AirClean). Preporučuje se zamjena filtra za mirise svakih 6 mjeseci.

Dodatni pribor možete naručiti putem Miele internet trgovine. Te proizvode možete kupiti i u Miele servisu (pogledajte kraj ovih uputa) i u specijaliziranoj Miele prodavaonici.

Uključivanje i isključivanje uređaja za hlađenje

Prije prve uporabe

Ambalaža

- Uklonite svu ambalažu iz unutrašnjosti.

Zaštitna folija

Letvice držača od plemenitog čelika na posudama i policama za odlaganje imaju zaštitnu foliju koja služi kao zaštita prilikom transporta.

- Uklonite zaštitnu foliju s letvica od plemenitog čelika.

Čišćenje

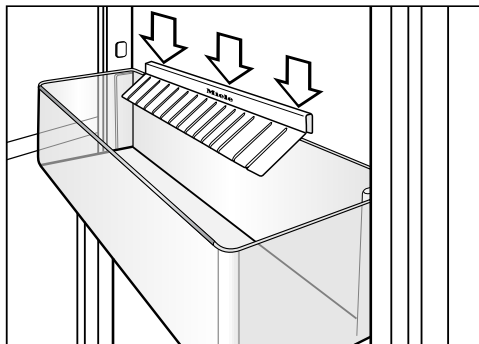
Pridržavajte se odgovarajućih uputa iz poglavlja „Čišćenje i održavanje“.

- Očistite unutrašnjost i pribor.

Pribor

- Držać za boce

Plastični nastavci zadiru u držać za boce te prilikom otvaranja i zatvaranja vrata uređaja na taj način bocama pružaju bolju stabilnost.



- Držać za boce natakните u sredinu stražnjeg ruba police za boce.

Uključivanje i isključivanje uređaja za hlađenje

Uključivanje uređaja za hlađenje

Za postizanje dovoljno niske temperature, zonu za zamrzavanje treba prethodno hladiti oko 4 sata prije nego što u nju stavite namirnice.

Namirnice stavite u zonu za zamrzavanje tek kad je temperatura dovoljno niska (min. -18°C).

Pomoću desne glavne tipke za uključivanje/isključivanje možete istovremeno uključiti zonu za zamrzavanje i zonu za hlađenje.



- Pritisnite desnu glavnu tipku za uključivanje/isključivanje kako biste uključili zonu za zamrzavanje i zonu za hlađenje.

Uređaj počinje hladiti i prikaz temperature pokazuje temperaturu podešenu u zoni za zamrzavanje. Kada su vrata otvorena uključuje se osvjtljenje unutrašnjosti zone za hlađenje.

Isključivanje uređaja za hlađenje

Ako se prikazuje temperatura zone za zamrzavanje, možete isključiti cijeli hladnjak.



- Pritisnite desnu glavnu tipku za uključivanje/isključivanje sve dok se ne ugasi zaslon, kako biste isključili zonu za zamrzavanje i zonu za hlađenje.

Zone za hlađenje i zamrzavanje su isključene. Ukoliko navedeno nije moguće, znači da je uključeno zaključavanje (pogledajte poglavlje „Određivanje ostalih postavki - Isključivanje zaključavanja“).

Osvjetljenje unutrašnjosti zone za hlađenje se gasi i hlađenje se isključuje.

Uključivanje i isključivanje uređaja za hlađenje

Odvojeno isključivanje zone za hlađenje

Zonu za hlađenje možete zasebno isključiti dok zona za zamrzavanje i dalje ostaje uključena. To je odlično npr. tijekom godišnjeg odmora.

Zonu za hlađenje možete odvojeno isključiti ako je na prikazu temperature prikazana temperatura zone za hlađenje.



- Za isključivanje zone za hlađenje pritisnite lijevu tipku za uključivanje/isključivanje, dok se zaslon ne ugasi.

Gasi se unutarnje osvjetljenje i prikaz temperature zone za hlađenje. Zona za hlađenje je isključena. Prikaz temperature zone za zamrzavanje i dalje svijetli.

Ponovno uključivanje zone za hlađenje


Zona za hlađenje može se ponovo odvojeno uključiti.



- Za uključivanje zone hlađenja pritisnite lijevu tipku za uključivanje/isključivanje.

Svijetli prikaz temperature za zonu hlađenja. Zona za hlađenje počinje hladiti, a unutarnje se osvjetljenje pali kad se otvore vrata.

Kod duže odsutnosti

 Ako se kod dulje odsutnosti hladnjak isključi, a ne očisti, postoji opasnost od nastanka plijesni ako je uređaj zatvoren.
Obavezno očistite hladnjak.

Ako dulje vrijeme nećete upotrebljavati hladnjak,

- isključite ga,
- izvucite utikač iz utičnice ili isključite osigurač kućne instalacije,
- očistite hladnjak i
- ostavite vrata hladnjaka otvorena, kako bi se dovoljno prozračio i kako biste izbjegli stvaranje neugodnih mirisa.

Vodite računa o posljednje dvije napomene ukoliko planirate zasebno isključiti zonu hlađenja na duži vremenski period.

Ispravna temperatura

Za čuvanje namirnica vrlo je važna odgovarajuće podešena temperatura. Zbog mikroorganizama namirnice se brzo mogu pokvariti, što se može spriječiti, odnosno usporiti podešavanjem ispravne temperature pohranjivanja. Temperatura utječe na brzinu rasta mikroorganizama. Niža temperatura usporava ove procese.

Temperatura u hladnjaku se povećava,

- što se češće i dulje otvaraju vrata uređaja,
- što se više namirnica pohranjuje,
- što su svježe pohranjene namirnice toplije,
- što je okolna temperatura oko hladnjaka viša. Uređaj je razvijen za određeni klimatski razred (raspon temperature prostorije) čije se granice moraju poštivati.

. . . u zoni za hlađenje

U zoni za hlađenje preporučujemo temperaturu hlađenja od **4°C**.

Automatska raspodjela temperature (DynaCool)

Čim je uključena zona za hlađenje, hladnjak automatski uključuje ventilator. Na taj se način ravnomjerno raspoređuje hladnoća u zoni za hlađenje, tako da se pohranjene namirnice hlade približno jednakom temperaturom.

. . . u zoni za zamrzavanje

Kako biste zamrznuli svježe namirnice i dugotrajno ih sačuvali potrebna je temperatura od **-18°C**. Pri ovoj je temperaturi vrlo usporen rast mikroorganizama. Čim temperatura prijeđe -10°C počinje raspadanje zbog mikroorganizama i namirnice se ne mogu dugo čuvati. Zbog toga se odmrznute namirnice ili one koje su se počele odmrzavati mogu ponovo zamrznuti tek kad su pripremljene (kuhane ili pečene). Visoke temperature uništavaju mikroorganizme.

Prikaz temperature

Prikaz temperature na zaslonu u normalnom načinu rada prikazuje **željenu temperaturu zone za hlađenje** ili **željenu temperaturu zone za zamrzavanje**.

Savjet: Možete prebacivati iz jednog prikaza temperature u drugi na način da pritisnete tipku za podešavanje temperature 🌡️ željene zone za hlađenje.

Ako je podešena druga temperatura **prikazana temperatura treperi**.

Trepere **željena temperatura u prikazu temperature zone za zamrzavanje te simbol za alarm** ⚠️ :

- Temperatura je izvan mogućeg raspona prikaza temperature.
- Temperatura je porasla za nekoliko stupnjeva, kao naznaka gubitka hladnoće. Istovremeno se oglašava zvuk upozorenja.

Ovaj kratkotrajni gubitak hladnoće je zanemariv, ako je uzrokovan sljedećim razlozima:

- Vrata uređaja su duže ostala otvorena, npr. za uzimanje ili pohranu veće količine namirnica.
- Zamrznuli ste svježe namirnice.

Ako je temperatura duže vrijeme viša od -18°C , provjerite da li se namirnice odmrzavaju ili su se odmrznule. U tom slučaju takve namirnice iskoristite što prije!

Ispravna temperatura

Podešavanje temperature u zoni hlađenja / zamrzavanja

Temperatura se može odrediti;

- U zoni za hlađenje od 1°C do 9°C.
- U zoni za zamrzavanje od -15°C do -26°C.

Temperature za zonu za hlađenje i zonu za zamrzavanje možete podesiti pomoću pojedine tipke za podešavanje temperature.



- Pritišćite tipku za podešavanje temperature dok se na prikazu temperature ne prikaže željena temperatura.

Kod prvog pritiska trepereći se prikazu je zadnja podešena temperatura.

Potom se temperatura konstantno mijenja; ako je postignuta najviša postavka ponovno se počinje od najniže.

Novo odabrana vrijednost temperature nakon kratkog se vremena automatski preuzima i pojavljuje se na prikazu temperature.

Svijetli podešena temperatura zone za hlađenje. Temperatura zone za zamrzavanje treperi dok se ista ne ostvari.

Temperatura u uređaju sada se polako prilagođava novo odabranoj vrijednosti temperature.

Korištenje funkcija Brzo hlađenje i Brzo zamrzavanje

Funkcija Brzo hlađenje

Pomoću funkcije Brzo hlađenje zona za hlađenje se vrlo brzo hladi do najniže vrijednosti (ovisno o okolnoj temperaturi).

Uključivanje brzog hlađenja preporučuje se osobito kada želite brzo ohladiti veliku količinu svježe pohranjenih namirnica ili napitaka.

Ako je na prikazu temperature vidljiva temperatura zone za hlađenje, možete uključiti funkciju Brzo hlađenje.

Uključivanje brzog hlađenja



- Pritisnite tipku za brzo hlađenje.

Svijetli simbol za brzo hlađenje ❄️. Temperatura se u zoni za hlađenje spušta jer uređaj radi s najvećom mogućom snagom hlađenja.

Isključivanje brzog hlađenja

Funkcija Brzo hlađenje isključuje se automatski nakon oko 12 sati. Gasi se simbol brzog hlađenja ❄️ te uređaj za hlađenje ponovno radi normalnom snagom hlađenja.

Za uštedu energije možete i sami isključiti funkciju Brzo hlađenje čim su namirnice ili napitci dovoljno hladni.



- Pritisnite tipku za brzo hlađenje, tako da se ugasi simbol ❄️.

Uređaj ponovno hladi normalnom snagom.

Korištenje funkcija Brzo hlađenje i Brzo zamrzavanje

Funkcija Brzo zamrzavanje

Kako biste pravilno zamrznuli namirnice prije zamrzavanja svježih namirnica uključite funkciju Brzo zamrzavanje.

Na taj ćete način omogućiti potpuno zamrzavanje namirnica te ćete očuvati hranjive tvari, vitamine, izgled i okus iste.

Iznimke:

- Kad pohranjujete prethodno zamrznute namirnice.
- Kad svakodnevno stavljate samo do 1 kg namirnica.

Ako je na prikazu temperature vidljiva temperatura zone za zamrzavanje, možete uključiti funkciju brzog zamrzavanja.

Uključivanje brzog zamrzavanja

Funkcija Brzo zamrzavanje mora se uključiti **6 sati prije stavljanja namirnica** koje želite zamrznuti. Ukoliko koristite **maksimalnu snagu zamrzavanja**, funkciju Brzo zamrzavanje **morate uključiti 24 sata prije!**



- Kratko pritisnite tipku za brzo zamrzavanje.

Svijetli simbol za brzo zamrzavanje ❄️. Temperatura u zamrzivaču se spušta jer on radi s najvećom mogućom snagom hlađenja.

Isključivanje brzog zamrzavanja

Funkcija Brzo zamrzavanje isključuje se automatski nakon oko 65 sati. Gasi se simbol brzog zamrzavanja ❄️ te uređaj za hlađenje ponovno radi normalnom snagom hlađenja.

Za uštedu energije funkciju Brzo zamrzavanje možete ranije isključiti.




- Pritisnite tipku za brzo zamrzavanje tako da se ugasi simbol ❄️.

Uređaj ponovno hladi normalnom snagom.

Alarm temperature i vrata

Uređaj za hlađenje je opremljen sustavom za upozorenje, kako temperatura u zoni zamrzavanja ne bi neprimjetno porasla te kako bi se izbjegao gubitak energije za slučaj da vrata uređaja ostanu otvorena.


Alarm temperature


Ako temperatura u zoni za zamrzavanje dosegne pretoplo temperaturno područje, treperi donji prikaz temperature i simbol za alarm . Dodatno se oglašava zvučni signal upozorenja.

Trenutak kada hladnjak prepoznaje temperaturno područje kao pretoplo ovisi o podešenoj temperaturi.

Zvučni i optički signal javlja se primjerice

- kada uključite hladnjak, ako temperatura u zoni previše odstupa od podešene temperature,
- kad prilikom preslagivanja ili uzimanja zamrznutih namirnica uđe previše toplog zraka,
- kada zamrzavate veću količinu namirnica,
- kada zamrzavate tople, svježe namirnice,
- u slučaju prekida napajanja,
- kada je hladnjak u kvaru.

Kad prođe stanje koje je uzrokovalo alarm, zvuk prestaje, prikaz temperature ponovo konstantno svijetli i gasi se simbol za alarm .

 Ako je temperatura duže vrijeme viša od -18°C , provjerite da li se namirnice odmrzavaju ili su se odmrznule.

U tom slučaju takve namirnice iskoristite što prije ili namirnice obradite (kuhajte ili pecite), prije no što ih ponovo zamrznete!

Alarm vrata

Ako su vrata uređaja otvorena duže od 60 sekundi oglašava se alarm vrata.

Čim se vrata uređaja zatvore prestaje zvučni signal.


Prijevremeno isključivanje zvučnog signala za upozorenje

Ako Vas zvučni signal upozorenja smeta, možete ga prijevremeno isključiti.



- Pritisnite tipku za isključivanje zvučnog signala.

Zvučni signal prestaje.

U slučaju alarma za temperaturu simbol alarma  svijetli dok ne završi stanje koje je uzrokovalo alarm.

Određivanje ostalih postavki

Način za podešavanje

U načinu za podešavanje uključujete odnosno isključujete zaključavanje.

Uključivanje/isključivanje zaključavanja	c
--	---

Način za podešavanje na zaslonu je prikazan simbolom izbornika '≡'.

U nastavku je opisano kako **uključujete i isključujete zaključavanje**.

Uključivanje/isključivanje sustava zaključavanja

Zaključavanjem možete zaštititi hladnjak od neželjenog isključivanja.

– Uključivanje sustava zaključavanja



- Tipku za brzo zamrzavanje pritisnite oko 5 sekundi.

Simbol Izbornik '≡' svijetli i na zaslonu treperi c.

Modus podešavanja je aktiviran.



- Kako biste pozvali funkciju Zaključavanje, kratko pritisnite tipku za brzo zamrzavanje

Na zaslonu se prikazuje c1.



- Da biste uključili Zaključavanje, kratko pritisnite tipku za brzo zamrzavanje.

Svijetli simbol Zaključavanje .






- Za napuštanje modusa podešavanja pritisnite tipku za uključivanje/isključivanje.

Na zaslonu se prikazuje temperatura.

- Isključivanje sustava zaključavanja




- Tipku za brzo zamrzavanje pritisnite oko 5 sekundi.

Svijetle simboli Zaključavanje  i Izbornik , a na zaslonu treperi .

Modus podešavanja je aktiviran.



- Kako biste pozvali funkciju Zaključavanje, kratko pritisnite tipku za brzo zamrzavanje

Na zaslonu se prikazuje .



- Kako biste isključili zaključavanje kratko pritisnite tipku za brzo zamrzavanje

Gasi se simbol Zaključavanje .




- Za napuštanje modusa podešavanja pritisnite tipku za uključivanje/isključivanje.

Na zaslonu se prikazuje temperatura.

Pohrana namirnica u zoni za hlađenje

Opasnost od eksplozije!

U hladnjaku nemojte čuvati eksplozivne tvari i proizvode sa zapaljivim pogonskim plinovima (npr. raspršivači).

 Ako u hladnjaku ili vratima uređaja čuvate namirnice koje sadrže masni ili ulja, jer mogu nastati pukotine uslijed naprezanja pa može doći do pucanja.

Pazite da mast ili ulje koje eventualno iscuri ne dođe u kontakt s plastičnim dijelovima uređaja.

Različita područja hlađenja

Obzirom na prirodnu cirkulaciju zraka u zoni za hlađenje se podešavaju različiti rasponi temperature.

Hladan, težak zrak spušta se u donji dio zone za hlađenje. Iskoristite različite zone za hlađenje kod pohrane namirnica!

Namirnice nemojte stavljati jedne uz druge kako bi zrak mogao dobro cirkulirati.

Nemojte prekriti ventilator na stražnjoj stijenci - to je od važnosti za snagu hlađenja.

Namirnice ne smiju dodirivati stražnju stjenku zone hlađenja. Inače bi se mogle zamrznuti i zalijepiti za stražnju stjenku.

Ovo je uređaj za hlađenje s automatskim dinamičkim hlađenjem u kojem se pri radu ventilatora postiže ravnomjerna temperatura. Time su onda različite zone hlađenja slabije izražene.

Najtoplije područje

Najtoplije područje zone za hlađenje nalazi se sasvim gore u prednjem dijelu i u vratima uređaja. Ovo područje upotrijebite primjerice za čuvanje maslaca tako da bude pogodan za razmazivanje i sira tako da zadrži aromu.

Najhladnije područje

Najhladnije područje u zoni za hlađenje je odmah iznad ladice za voće i povrće i uz stražnju stjenku.

Ova područja koristite za sve osjetljive i lako pokvarljive namirnice, kao primjerice:

- riba, meso, perad,
- salame, gotova jela,
- jela i peciva od jaja ili vrhnja,
- svježe tijesto, tijesto za kolače, pizzu, pite,
- sir i drugi proizvodi od svježeg mlijeka,
- gotovo povrće u foliji i sve svježe namirnice čiji se rok trajanja odnosi na temperaturu skladištenja od minimalno 4°C.

Nije prikladno za zonu za hlađenje

Nisu sve namirnice prikladne za čuvanje na temperaturama nižim od 5°C, jer su neke osjetljivije na hladnoću. Ovisno o vrsti namirnica može, u slučaju da se čuva na pre niskim temperaturama, promijeniti izgled, konzistenciju, okus i/ili vitamine koje sadrži.

U namirnice osjetljive na hladnoću ubrajaju se i:

- ananas, avokado, banane, nar, mango, dinja, papaja, plod pasiflore (passion fruit), citrusi (poput limuna, naranče, mandarine, grejpa),
- voće koje treba dozreti,
- patlidžan, krastavac, krumpir, paprika, rajčica, tikvica,
- tvrdi sir (parmezan, tvrdi „planinski“ sir).

Na što trebate obratiti pažnju već kod kupovine

Najvažniji preduvjet dugog skladištenja je svježina namirnica u trenutku spremanja u hladnjak. Početna svježina je presudna za duljinu čuvanja.

Pazite i na rok trajanja i odgovarajuću temperaturu za pohranu namirnica.

Nastojite ne prekidati hladni lanac, kad primjerice namirnice transportirate u toplom autu.

Savjet: Za kupovinu koristite vrećice koje čuvaju temperaturu i namirnice što prije stavite u hladnjak.

Ispravno čuvanje namirnica

Namirnice u zoni za hlađenje čuvajte **zaklopljene ili zapakirane**. Tako se izbjegava upijanje stranih mirisa, isušivanje namirnica i prenošenje eventualno prisutnih klica. Na to treba posebice paziti kod pohrane namirnica životinjskog porijekla.

Kod ispravno podešene temperature i odgovarajuće higijene rok trajanja namirnica može se znatno produžiti.

Voće i povrće

Voće i povrće može se čuvati bez ambalaže u posudama za voće i povrće.

Namirnice bogate bjelančevinama

Uzmite u obzir da se namirnice bogatije bjelančevinama brže kvare. To znači da će se mekušci i rakovi pokvariti brže od primjerice ribe, a riba brže od mesa.

Oblikovanje unutrašnjosti

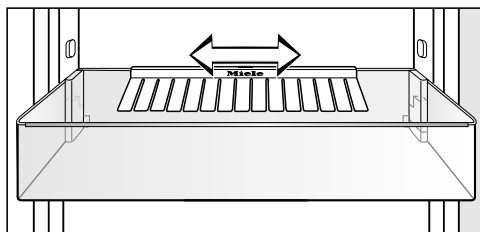
Premještanje police za odlaganje/police za boce

Opasnost od ozljeda!

Police za odlaganje/police za boce u vrata stavljajte samo prazne.

- Gurnite policu za odlaganje/policu za boce prema gore i izvadite ju prema naprijed.
- Policu za odlaganje/policu za boce umetnite na mjesto po želji. Pazite da je ispravno i čvrsto pritisnuta na izbočine.

Premještanje držača za boce



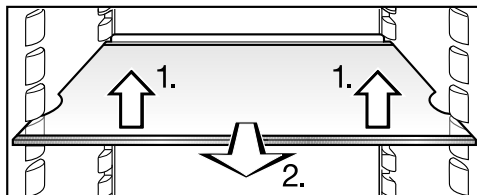
Držač za boce možete premjestiti udesno ili ulijevo. Tako će nastati dovoljno prostora za kutije s napitcima.

Držač za boce možete i potpuno izvaditi (primjerice za čišćenje):

- Policu za boce gurnite prema gore i izvadite ju prema naprijed.
- Držač za boce povucite prema gore, sa stražnjeg ruba police za boce.

Premještanje površine za odlaganje

Površine za odlaganje možete premjestiti ovisno o visini namirnica koje se hlade.



- Površinu za odlaganje lagano podignite s prijeda, malo povucite prema naprijed, podignite s utorom preko rebara za umetanje i premjestite prema gore ili dolje.

Grafični rub na stražnjoj zaštitnoj letvici mora biti okrenut prema gore tako da namirnice ne dodiruju i ne zalijepe se za stražnju stijenku.

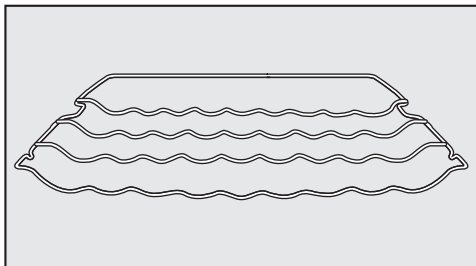
Police za odlaganje imaju zaštitu od neželjenog izvlačenja.

Ladica za voće i povrće

Ladica za voće i povrće ima kotačiće i može se potpuno izvući za punjenje i pražnjenje ili kako ju biste mogli očistiti.

Premještanje police za boce

Police za boce može se kupiti kao dodatni pribor (vidi „Pribor - dodatni pribor“).



Police za boce možete varijabilno umetnuti u hladnjak.

- Police za boce lagano podignite sprijeda, malo povucite prema naprijed, podignite s utorom preko rebara za umetanje i premjestite prema gore ili dolje.

Stražnji granični rub mora biti okrenut prema gore tako da boce ne dodiruju stražnju stjenku.

Police za boce imaju zaštitu od neželjenog izvlačenja.

Postavljanje filtra za mirise

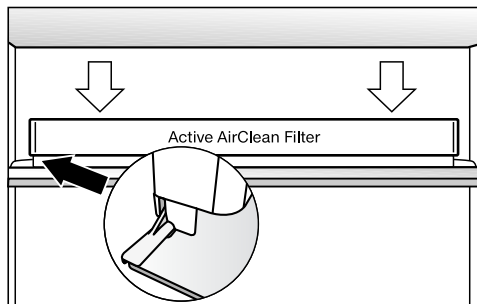
Filtar za mirise s držačem KKF-FF (Active AirClean) može se kupiti kao dodatni pribor (pogledajte poglavlje „Pribor“, odlomak „Dodatni pribor“).

Kod namirnica intenzivnog mirisa (npr. jako začinjeno sir) pripremite na sljedeće:

- Držać s filtrom za mirise postavite na površinu za odlaganje, na koju odlazete namirnice intenzivnog mirisa.
- Po potrebi filtari za mirise možete promijeniti i ranije.
- U hladnjak postavite dodatne filtre za mirise (s držačem) (pogledajte poglavlje „Pribor“, odlomak „Dodatni pribor“).

Držać filtra za mirise postavlja se na zaštitnu letvicu površine za odlaganje namirnica.

- Kako bi postavili filtari za mirise, povucite držać za filtari prema gore sa zaštitne letvice.



- Postavite držać na zaštitnu letvicu željene površine za odlaganje.

Zamrzavanje i pohrana

Maksimalna snaga zamrzavanja

Kako bi se namirnice brzo u potpunosti smrznule ne smijete prijeći maksimalnu snagu zamrzavanja. Maksimalna snaga zamrzavanja unutar 24 sata prikazana je na tipskoj naljepnici „Snaga zamrzavanja ...kg/24 h“.

Maksimalni volumen zamrzavanja koji je naveden na tipskoj naljepnici utvrđen je sukladno normi DIN EN ISO 15502.

Što se događa pri zamrzavanju svježih namirnica?

Svježje namirnice morate što prije zamrznuti kako bi se očuvale njihove hranjive vrijednosti.

Što se namirnice sporije zamrzavaju to više tekućine prelazi iz svake stanice u međuprostor. Stanice se smanjuju. Pri odmrzavanju se samo jedan dio te tekućine vraća natrag u stanice. Praktično to znači da namirnice gube više soka. To ćete prepoznati po tome što pri odmrzavanju oko namirnice nastaje mala lokvica vode.


Ako su namirnice brzo zamrznute, stanična tekućina ima manje vremena za prijelaz u međuprostor. Stanice se puno manje smanjuju. Pri odmrzavanju se samo manja količina tekućine, koja je prešla u međuprostor, vraća u stanice, pa je time gubitak soka bitno manji. Nastaje vrlo mala lokvica vode!

Pohrana prethodno zamrznutih namirnica

Žalite li čuvati prethodno zamrznute namirnice, već prilikom kupovine u trgovini provjerite

- je li pakiranje oštećeno,
- rok trajanja i
- temperaturu zone za hlađenje u trgovini. Ako je temperatura viša od -18°C , skraćuje se rok trajanja zamrznutih namirnica.

- Zamrznute namirnice uzmite tek na kraju kupovine te ih prenosite u novinskom papiru ili vrećici koja čuva temperaturu.
- Zamrznute namirnice kod kuće odmah stavite u hladnjak.

 Namirnice koje su se počele odmrzavati ili su već odmrznute ne smijete ponovo zamrzavati. Tek kad pripremite namirnicu (kuhanje ili pečenje) istu možete ponovno zamrznuti.

Zamrzavanje namirnica

Zamrzavajte smo svježe i besprije-korne namirnice!

Prije zamrzavanja obratite pozornost na slijedeće:

- Za **zamrzavanje je prikladno**: svježe meso, perad, divljač, riba, povrće, začinske trave, sirovo voće, proizvodi od sirutke, tijesto, ostaci hrane, žutanjak, bjelanjak i brojna gotova jela.
- Za **zamrzavanje nije prikladno**: grožđe, zelena salata, rotkvice, hren, kiselo vrhnje, majoneza, cijela jaja u ljusci, luk, cijele sirove jabuke i kruške.
- Kako bi se očuvala boja, okus, aroma i vitamin C povrće se prije zamrzavanja treba kratko prokuhati. Povrće u porcijama prokuhajte 2–3 minute. Potom izvadite povrće i brzo ga ohladite u hladnoj vodi. Ostavite povrće da se ocijedi.
- Nemasno meso je prikladnije za zamrzavanje od masnog te se može dulje čuvati.
- Kotlete, odreske, šnicle itd. odijelite plastičnom folijom. Tako ćete izbjeći lijepljenje mesa.
- Sirove namirnice i prokuhano povrće nemojte začiniti niti soliti prije zamrzavanja. Pojedini začini mijenjaju okus pri zamrzavanju.
- Topla jela ili pića zamrzavajte tek nakon što se ohlade kako biste izbjegli odmrzavanje već zamrznutih namirnica i kako ne biste povećali potrošnju energije.

Pakiranje namirnica

- Zamrzavajte porcije.

– Prikladno pakiranje

- plastične folije
- folije u crijevu od polietilena
- aluminijske folije
- posude za zamrzavanje

– Neprikladno pakiranje

- papir za zamatanje
- pergamentni papir
- celofan
- vrećice za smeće
- korištene vrećice za trgovinu

- Istisnite zrak iz pakiranja.

- Pakiranje dobro zatvorite

- gumicama
- plastičnim kopčama
- trakicama za povezivanje ili
- ljepljivim trakama otpornim na hladnoću.

Savjet: Vrećice i folije u crijevu od polietilena možete slijepiti u uređajem za zatvaranje vrećica.

- Označite sadržaj pakiranja i napišite datum zamrzavanja.


Prije stavljanja u zamrzivač

- Prije zamrzavanja količine svježih namirnica veće od 1 kg uključite na neko vrijeme funkciju Brzo zamrzavanje (vidi „Korištenje funkcija Brzo zamrzavanje i Brzo hlađenje - funkcija Brzo zamrzavanje“).

Zamrzavanje i pohrana

Namirnice koje se već nalaze u zamrzivaču time dobivaju rezervnu hladnoću.

Zamrzavanje namirnica

 Pridržavajte se sljedećih maksimalnih količina punjenja:
- ladica za zamrzavanje = 25 kg
- staklena polica = 35 kg

Namirnice koje zamrzavate ne smiju dodirivati već zamrznute namirnice, kako se iste ne bi otopile.

- Koristite suhu ambalažu kako biste izbjegli međusobno zamrzavanje namirnica ili zamrzavanje za podlogu.

- zamrzavanje manjih količina namirnica

Namirnice zamrzavajte u gornjoj ladici.

- Namirnice položite preko cijelog dna ladice, kako bi se namirnice brzo u cijelosti zamrznule.

- zamrzavanje maksimalnih količina namirnica (pogledajte tipsku naljepnicu)

Ventilacijski otvor na stražnjoj stjenci hladnjaka mora ostati slobodan.

Ukoliko su ventilacijski otvori prekriveni, smanjuje se snaga hlađenja, i povećava se potrošnja energije.

Namirnice za zamrzavanje položite na staklenu policu tako da ne prekriju ventilacijske otvore.

- Izvadite gornje ladice za zamrzavanje.
- Namirnice položite preko cijele staklene police, kako bi se iste u cijelosti brzo zamrznule.

- Kad je proces zamrzavanja završen, zamrznute namirnice stavite u ladicu te ju ponovno umetnite.

Period pohrane zamrznutih namirnica

Period pohrane zamrznutih namirnica je čak i pri temperaturi od -18°C vrlo različit. Naime, i u zamrznutim proizvodima odvijaju se procesi razgradnje. Zbog prisutnosti kisika masno meso se može brzo pokvariti. Meso bez masnoća može se pohraniti do dva puta dulje od mesa s povećanim udjelom masnoća.

Prikazani period čuvanja su smjernice za pohranjivanje različitih grupa namirnica u zoni zamrzavanja.

Grupa namirnica	Period pohrane (mjeseci)
Sladoled	2 do 6
Kruh, peciva	2 do 6
Sir	2 do 4
Riba, masna	1 do 2
Nemasna riba	1 do 5
Kobasice, šunka	1 do 3
Divljač, svinjetina	1 do 12
Perad, govedina	2 do 10
Povrće, voće	6 do 18
Začinsko bilje	6 do 10

Kod uobičajenih duboko zamrznutih proizvoda ključan je rok trajanja naveden na pakiranju.

Odmrzavanje namirnica

Namirnice možete odmrznuti:


- u mikrovalnoj pećnici
- u pećnici koristeći funkciju „Vrući zrak“ ili „Odmrzavanje“
- na sobnoj temperaturi
- u zoni za hlađenje (hladnoća od zamrznute namirnica prelazi u hladnjak i služi za hlađenje ostalih namirnica)
- u parnoj pećnici

Tanki komadi mesa i ribe mogu se već lagano odmrznuti staviti u vruću tavu.

Komade mesa i ribe (primjerice mljeveno meso, piletina, riblji filet) odmrznite tako da nisu u kontaktu s ostalim namirnicama. Prikupite vodu od odmrzavanja i odgovarajuće ju zbrinite.

Voće se može odmrzavati kako zapakirano tako i u zatvorenoj posudi.

Povrće se načelno može zamrznuto staviti u kipuću vodu ili popržiti na vrućem ulju. Vrijeme pripreme je zbog promijenjene strukture stanica nešto kraće u odnosu na svježije povrće.

 Namirnice koje su se počele odmrzavati ili su već odmrznute ne smijete ponovno zamrzavati. Tek kad pripremite namirnicu (kuhanje ili pečenje) istu možete ponovno zamrznuti.

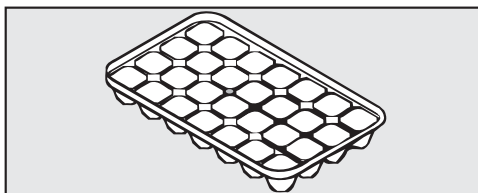
Zamrzavanje i pohrana

Brzo hlađenje pića

Boce koje ste na brzo hlađenje stavili u zonu za zamrzavanje izvadite **najkasnije nakon jednog sata**. Boce se mogu rasprsnuti.

Korištenje pribora

Priprava kockica leda



- Posudu za led napunite tri četvrtine vodom te ju stavite na dno ladice zamrzivača.
- Ako se posuda za led zamrzne za dno, kako biste ju odlijepili koristite tup predmet, npr. dršku žlice.

Savjet: Kockice leda se lagano vade iz posude kad ih kratko držite pod mlazom vode.

Oblikovanje unutrašnjosti

Vađenje ladice i staklene police iz zone zamrzavanja

Ladice se mogu potpuno izvući za punjenje i pražnjenje ili kako biste ih mogli očistiti.

Zonu zamrzavanja možete također i fleksibilno povećati. Ukoliko želite zamrznuti veće namirnice kao primjerice puricu ili divljač, možete izvaditi staklene ploče između ladica.

- Ladice izvucite do ruba te ju onda podignite.
- Lagano podignite staklenu policu, te ju izvucite prema naprijed.

Zona za hlađenje

Zona za hlađenje se automatski odleđuje.

Za vrijeme rada kompresora zbog njegove se funkcije na stražnjoj stijenci zone za hlađenje može stvoriti led ili kapljice vode. Njih nije potrebno uklanjati jer isparavaju automatski zbog topline kompresora.

Voda nastala otapanjem leda otječe kroz žlijeb i otvor za otjecanje vode u sustav za isparavanje na stražnjoj stijenci hladnjaka.



Vode nastala odleđivanjem koja ide kroz otvor za odvod mora moći teći neometano.

Očistite žlijeb i otvor za otjecanje vode nastale odleđivanjem.


Zona za zamrzavanje


Uređaj za hlađenje opremljen je sustavom „NoFrost“, čime se uređaj automatski otapa.

Nastala vlaga se spušta do isparivača, te se s vremena na vrijeme otapa i isparava.

Automatskim odleđivanjem zona za zamrzavanje uvijek je bez leda. Ovaj posebni sustav ne otapa namirnice!

Čišćenje i održavanje

 Pazite da u elektroniku ili rasvjetu ne dospije voda.

 Para iz parnog čistača može doprijeti do dijelova hladnjaka koji su pod naponom i uzrokovati kratki spoj.
Za čišćenje ne smijete koristiti parni čistač.

Kroz otvor za otjecanje vode nastale odleđivanjem ne smije teći voda za čišćenje.

Ne uklanjajte tipsku naljepnicu u unutrašnjosti hladnjaka. Ona je potrebna ako se pojavi smetnja!

Napomene za sredstva za pranje

U unutrašnjosti hladnjaka koristite samo sredstva za čišćenje i održavanje koja nisu štetna za namirnice.

Kako ne biste oštetili površine, za čišćenje **nemojte** upotrebljavati

- sredstva za čišćenje koja sadrže sodu, amonijak, kiseline ili klor,
- sredstva za uklanjanje kamenca,
- abrazivna sredstva za čišćenje (primjerice prašak za ribanje, mlijeko za ribanje, kamen za čišćenje),
- sredstva za čišćenje koja sadrže otapala,
- sredstva za čišćenje nehrđajućeg čelika,
- sredstva za čišćenje perilica za posuđe,
- raspršivače za čišćenje pećnica,
- sredstva za čišćenje stakla,
- spužvice za ribanje i četke (primjerice spužvice za čišćenje lonaca),
- gumice za uklanjanje prljavštine,
- oštre metalne strugalice.

Za čišćenje preporučamo čistu spužvicu, mlaku vodu s malo sredstva za pranje posuđa.

Važne napomene za čišćenje pronaći ćete na sljedećim stranicama.

Priprema hladnjaka za čišćenje

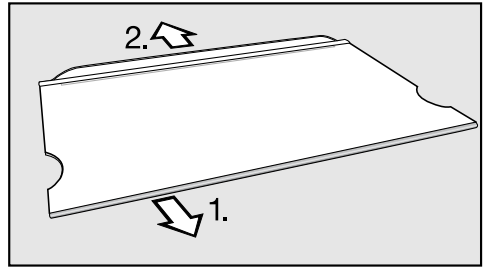
- Isključite hladnjak.

Zaslon se gasi i hlađenje se isključuje. Ako tome nije tako, uključeno je zaključavanje (pogledajte „Određivanje ostalih postavki - Uključivanje/isključivanje Zaključavanja“).

- Izvucite utikač iz utičnice ili isključite osigurač kućne instalacije.
- Izvadite namirnice iz hladnjaka i pohranite ih na hladno mjesto.
- Iz vrata uređaja izvadite površine za odlaganje/police za boce.
- Za čišćenje izvadite sve ostale dijelove koji se mogu izvaditi.

Površina za odlaganje

- Površinu za odlaganje položite na radnu površinu na mekanu podlogu (primjerice kuhinjsku krpu).



- Skinite letvice:
 1. S jedne strane povucite letvicu od plemenitog čelika.
 2. Skinite zaštitnu letvicu.
- Nakon čišćenja ponovno pričvrstite letvice na površinu za odlaganje.


Čišćenje i održavanje

Čišćenje unutrašnjosti i pribora

Hladnjak čistite redovito, ali barem jednom mjesečno.

Nemojte dozvoliti da se zaprljanja osuše već ih odmah uklonite.

- Očistite **unutrašnjost** s čistom spužvicom, mlakom vodom uz dodatak male količine deterdženta za ruke.
- Nakon čišćenja sve prebrišite čistom mokrom krpom i osušite krpom.

 Letvice s od plemenitog čelika na površinama za odlaganje ne smiju se prati u perilici posuđa. Uklonite letvice, prije nego što stavite površinu za odlaganje u perilicu posuđa.

Dijelovi navedeni u nastavku **nisu prikladni za pranje u perilici posuđa**:

- letvica od plemenitog čelika.
- stražnja zaštitna letvica na polici za odlaganje
- sve ladice i poklopci ladica (ovisno o modelu)
- Ovaj pribor očistite ručno.

Dijelovi navedeni u nastavku **prikladni su za pranje u perilici posuđa**:

Temperatura odabranog programa za pranje posuđa smije iznositi najviše 55°C!

U kontaktu s prirodnim proizvodima u boji, npr. mrkva, rajčica i ketchup, dijelovi od plastike mogu se u perilici obojati. Prijenos boje ne utječe na stabilnost dijelova.

- držač za boce, polica za jaja, posuda za led (ovisno o modelu)
- polica za boce i podloge za odlaganje u unutrašnjosti vrata
- površine za odlaganje (bez letvica)
- ploče s kotačićima ispod ladice za voće i povrće
- držač za filtre za mirise (dostupno kao dodatni pribor koji se može kupiti)
- Štapićem ili sličnim češće očistite žlijeb i otvor za odvod vode nastale odležavanjem tako da može neometano otjecati.
- Hladnjak još kratko vrijeme ostavite otvoren, kako bi se dovoljno prozračio i kako biste izbjegli stvaranje neugodnih mirisa.

Čišćenje brtve na vratima

Brtvu na vratima ne tretirajte uljima ili masnoćom, jer bi u protivnom s vremenom mogla postati porozna.

- Brtvu na vratima redovito čistite samo čistom vodom i zatim temeljito osušite krpom.

Čišćenje poprečnih otvora za prozračivanje i odzračivanje

Nakupine prašine povećavaju potrošnju energije.

- Očistite redovito rešetku za prozračivanje s kisom ili usisavačem (koristite npr. usisni kist za Miele usisavače).

Nakon čišćenja

- Sve dijelove vratite u hladnjak.
- Ponovo priključite hladnjak te ga uključite.
- Na neko vrijeme uključite funkciju Brzo zamrzavanje, kako bi se zona za zamrzavanje brzo ohladila.
- Na neko vrijeme uključite funkciju Brzo hlađenje kako bi se zona za hlađenje brzo ohladila.
- Stavite namirnice u zonu za hlađenje i zatvorite vrata uređaja.
- Ladice zamrzivača s namirnicama gurnite u zonu za zamrzavanje čim je temperatura u zoni za zamrzavanje dovoljno niska.
- Isključite funkciju Brzo zamrzavanje kad je postignuta konstantna temperatura zamrzavanja od minimalno -18°C .

Čišćenje i održavanje

Zamjena filtra za mirise

Filtar za mirise s držačem KKF-FF (Active AirClean) može se kupiti kao dodatni pribor (pogledajte poglavlje „Opis uređaja“, odlomak „Dodatni pribor“).

Svakih 6 mjeseci potrebno je izmijeniti filtre za mirise iz držača.

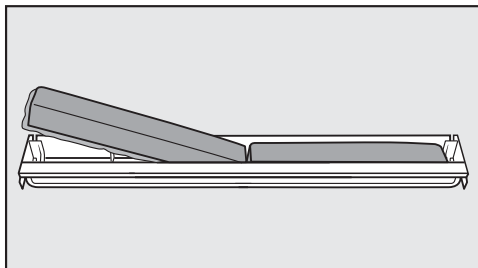
Patronu filtra za mirise KKF-RF možete nabaviti u Miele servisu, u Miele specijaliziranoj prodavaonici ili na internetu.

Savjet: Držač filtra za mirise prikladan je za pranje u perilici posuđa.

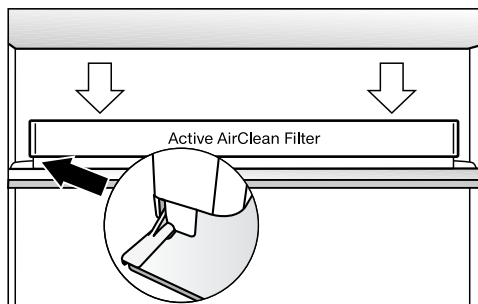
- Izvucite držač prema gore od površine za odlaganje.

Postavljeni filtri za miris ne smiju dodirivati stražnju stjenku hladnjaka, budući da vlaga na površini stjenke hladnjaka može uzrokovati lijepljenje filtra za tu površinu.

Postavite nove filtre duboko u držače kako isti ne bi virili.



- Izvadite oba filtra za mirise i u držač umetnite nove filtre s okvirom okrenutim prema dolje.



- Držač postavite na sredinu stražnjeg ruba neke od površina za odlaganje, tako da uskoči u ležište.

Sami možete ukloniti većinu grešaka i smetnji, koje se mogu pojaviti u svakodnevnom korištenju. U mnogo slučajeva možete uštedjeti vrijeme i novac, jer nećete morati zvati servis.

Sljedeće tablice pomoći će Vam u otkrivanju uzroka smetnji ili pogreški i pronalaženju njihovog rješenja.

Do uklanjanja smetnji po mogućnosti ne otvarajte vrata uređaja za hlađenje tako da gubitak hladnoće bude što manji.

Problem	Uzrok i rješenje
Rashladni uređaj ne hladi, unutarnje osvjetljenje ne funkcionira kad su vrata uređaja otvorena i zaslon ne svijetli.	Uređaj za hlađenje nije uključen i na zaslonu svijetli simbol priključak na električnu mrežu -CF. ■ Uključite uređaj za hlađenje.
	Utikač nije pravilno umetnut u utičnicu. ■ Umetnite mrežni utikač u utičnicu. Kad je uređaj za hlađenje isključen na zaslonu se pojavljuje simbol za mrežni priključak -CF.
	Isključen je osigurač kućne instalacije. U kvaru je uređaj za hlađenje, glavni napon ili neki drugi uređaj. ■ Pozovite električara ili servis.
Kompresor stalno radi.	Nije greška! Kako biste štedjeli energiju, kompresor hladi slabijim intenzitetom kada je potreba za hlađenjem smanjena. Time produljujete trajnost kompresora.




Što učiniti, ako ...

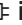


Problem	Uzrok i rješenje
Kompresor se uključuje sve češće i na duže vrijeme, temperatura u hladnjaku je preniska.	<p>Poprečni otvori za prozračivanje i odzračivanje su blokirani ili začepljeni prašinom.</p> <ul style="list-style-type: none">■ Poprečne otvore za prozračivanje i odzračivanje nemojte blokirati.■ Poprečne otvore za prozračivanje i odzračivanje redovito čistite od prašine.
	<p>Uređaj se često otvarao ili su nedavno u njega stavljene odnosno u njemu zamrznute veće količine svježih namirnica.</p> <ul style="list-style-type: none">■ Vrata uređaja otvarajte samo kada je to stvarno potrebno i što je kraće moguće. <p>Potrebna se temperatura nakon nekog vremena ponovno sama podešava.</p>
	<p>Vrata uređaja nisu ispravno zatvorena. U zoni za zamrzavanje možda se stvorio deblji sloj leda.</p> <ul style="list-style-type: none">■ Zatvorite vrata uređaja. <p>Potrebna se temperatura nakon nekog vremena ponovno sama podešava.</p> <p>Ako se već formirao deblji sloj leda, snaga hlađenja se smanjuje čime se povećava potrošnja energije.</p> <ul style="list-style-type: none">■ Odmrznite hladnjak i očistite ga.
	<p>Temperatura prostorije je previsoka. Što je temperatura prostorije viša to kompresor duže radi.</p> <ul style="list-style-type: none">■ Pridržavajte se uputa iz poglavlja „Napomene za ugradnju - Mjesto postavljanja“.
	<p>U hladnjaku je podešena preniska temperatura.</p> <ul style="list-style-type: none">■ Korigirajte postavku temperature.
	<p>Odjednom je zamrznuta veća količina namirnica.</p> <ul style="list-style-type: none">■ Pridržavajte se napomena u poglavlju „Zamrzavanje i čuvanje“.
	<p>Funkcija Brzo hlađenje je još uključena.</p> <ul style="list-style-type: none">■ Za uštedu energije funkciju za brzo hlađenje možete ranije sami isključiti.
	<p>Funkcija Brzo zamrzavanje je još uključena.</p> <ul style="list-style-type: none">■ Za uštedu energije funkciju Brzo zamrzavanje možete ranije sami isključiti.

Problem	Uzrok i rješenje
<p>Kompresor se uključuje sve rjeđe i na kraće vrijeme, temperatura u zamrzivaču raste.</p>	<p>Nije kvar! Podešena temperatura je previsoka.</p> <ul style="list-style-type: none"> ■ Korigirajte postavku temperature. ■ Temperaturu još jednom provjerite za 24 sata. <hr/> <p>Zamrznute namirnice se počinju topiti. Prekoračena je temperatura prostorije na koju je hladnjak podešen. Kompresor se rjeđe uključuje kad je temperatura prostorije niska. Stoga temperatura u zoni za zamrzavanje može porasti.</p> <ul style="list-style-type: none"> ■ Pridržavajte se uputa iz poglavlja „Napomene za ugradnju“, odlomak „Mjesto postavljanja“. ■ Povećajte temperaturu prostorije.
<p>Otraga dolje na hladnjaku pokraj kompresora treperi LED indikator (ovisno o modelu). Elektronika kompresora opremljena je LED indikatorom za prikaz rada i dijagnozu greške.</p>	<p>Kontrolni indikator treperi svakih 5 sekundi višestruko. Radi se o greški.</p> <ul style="list-style-type: none"> ■ Nazovite servis. <hr/> <p>Kontrolni indikator redovito treperi svakih 15 sekundi. Nije kvar. Treperenje je normalno.</p>

Što učiniti, ako ...



Poruke na zaslonu

Poruka	Uzrok i rješenje
Na zaslonu svijetli simbol , hladnjak nema snagu hlađenja, ali je funkcionalno rukovanje uređajem kao i unutarnje osvjetljenje.	Aktivirana je prezentacija. Ova funkcija trgovcima omogućava prezentiranje hladnjaka na prodajnim mjestima bez uključenog hlađenja. Ova postavka nije potrebna za privatnu uporabu. ■ U servisu pitajte kako isključiti prezentacijski način rada na Vašem hladnjaku.
Na zaslonu zajedno s prikazom temperature treperi simbol za alarm .	Aktivirao se alarm temperature (pogledajte „Alarm za temperaturu i za vrata“). Dotična zona za zamrzavanje je ovisno o podešenoj temperaturi pretopla ili prehladna. Razlozi tome mogu biti neki od sljedećih: <ul style="list-style-type: none">– vrata se često otvaraju.– zamrznuta je veća količina namirnica, a nije uključena funkcija Brzo zamrzavanje.– došlo je do dužeg prekida napajanja. ■ Uklonite uzrok alarma. Kad je završeno stanje koje je uzrokovalo alarm, simbol za alarm  se gasi. ■ Ovisno o temperaturi provjerite namirnice, jesu li se možda otopile. Ako se to dogodi, pripremite namirnice (skuhajte ili ispecite) prije no što ih ponovno zamrznete.
Na zaslonu se prikazuje „F0 do F9“.	U pitanju je kvar. ■ Nazovite servis.

Poruka	Uzrok i rješenje
<p>Na zaslonu se prikazuju simboli nestanka mrežnog napona  i . Oglašava se zvučni signal za upozorenja. Ujedno se prikazuje najviša temperatura, koja se podesila tijekom prekida mrežnog napajanja ili nestanka struje.</p>	<p>U slučaju prekida mrežnog napajanja prikazuje se: Temperatura u hladnjaku je u međuvremenu zbog prekida mrežnog napajanja ili nestanka struje posljednjih dana ili sati previše porasla.</p> <p>Kad je takav prekid završen, hladnjak dalje radi na temperaturi koja je zadnja podešena.</p> <ul style="list-style-type: none"> ■ Pritisnite tipku za isključivanje zvučnog signala. <p>Gasi se prikaz najtoplije temperature. Nakon toga se na prikazu temperature ponovno pojavljuje stvarna trenutna temperatura u zoni za zamrzavanje.</p> <ul style="list-style-type: none"> ■ Ovisno o temperaturi provjerite namirnice, jesu li se možda otopile. Ako se to dogodi, pripremite namirnice (skuhajte ili ispecite) prije no što ih ponovno zamrznete.
<p>Na zaslonu svijetli simbol . Hladnjak se ne može isključiti.</p>	<p>Uključeno je zaključavanje.</p> <ul style="list-style-type: none"> ■ Isključite zaključavanje (pogledajte poglavlje „Određivanje ostalih postavki“, odlomak „Uključivanje/isključivanje zaključavanja“).

Što učiniti, ako ...

Unutarnje osvjetljenje ne radi

Problem	Uzrok i rješenje
Unutarnje osvjetljenje ne radi.	<p>Hladnjak nije uključen.</p> <ul style="list-style-type: none">■ Uključite hladnjak. <p>Unutarnje osvjetljenje automatski se gasi zbog pregrijavanja ako su vrata uređaja bila otvorena oko 15 minuta. Ako to nije uzrok, onda se radi o smetnji.</p> <div data-bbox="404 427 1038 624" style="border: 1px solid gray; padding: 5px;"><p> Opasnost od električnog udara! Pod pokrovom svjetla nalaze se dijelovi uređaja pod naponom. Samo servis smije popravljati i mijenjati LED rasvjetu.</p></div> <div data-bbox="404 639 1038 890" style="border: 1px solid gray; padding: 5px;"><p> Postoji opasnost od ozljeđivanja LED rasvjetom! Intenzitet svjetla odgovara klasi lasera 1/1M. Pokrovi svjetla ne smiju se uklanjati odnosno ne smiju se oštetiti! Može doći od ozljeda oka. LED rasvjeta (klasa laserskog zračenja 1/1M) ne smije se promatrati optičkim instrumentima (povećalom ili sličnim)!</p></div> <ul style="list-style-type: none">■ Nazovite servis.

Opći problemi s uređajem za hlađenje

Problem	Uzrok i rješenje
Oglašava se zvučni signal.	Vrata uređaja otvorena su duže od oko 60 sekundi. ■ Zatvorite vrata uređaja.
Vrata zone za zamrzavanje ne mogu se otvoriti više puta zaredom.	Nije greška! Zbog vakuuma se vrata uređaja mogu bez većeg napora otvoriti tek nakon oko 1 minute.
Namirnice su zamrznute za površinu.	Prilikom pohrane pakirane namirnica nije bilo suho. ■ Zamrznutu namirnicu odvojite pomoću tupog predmeta, primjerice drškom žlice.
Vanjske stjenke uređaja za hlađenje su tople.	To nije greška! Toplina koja nastaje stvaranjem hladnoće koristi se za izbjegavanje nastanka kondenzacije.
Dno zone za hlađenje je mokro.	Začepljen je otvor za otjecanje vode nastale odleđivanjem. ■ Očistite žlijeb i otvor za otjecanje vode nastale odleđivanjem.

Uzroci šumova

Normalni zvukovi	Kako nastaju?
Brrrrr...	Brujanje potječe od motora (kompresora). Kratko vrijeme može biti nešto glasnije kada se motor uključi.
Blubb, blubb....	Brborenje, žuborenje ili zujanje potječe od sredstva za hlađenje koje teče kroz cijevi.
Klik....	Škljocanje se čuje uvijek kada termostat uključi ili isključi motor.
Sssrrrr....	Može se čuti tiho šuštanje zračne struje u unutrašnjosti.
Krck ...	Krckanje se čuje prilikom širenja materijala u hladnjaku.
Imajte na umu da se kod cirkuliranja sredstva za hlađenje ne mogu izbjeći zvukovi motora i strujanja.	

Šumovi	Uzrok i rješenje
Štropotanje, klopotanje, zveckanje	Hladnjak nije postavljen ravno. Izravnajte ga pomoću libele. Upotrijebite podesive navojne nožice ispod uređaja ili stavite nešto ispod njega.
	Hladnjak dodiruje drugi namještaj ili uređaje. Odmaknite ga.
	Ladice ili površine za odlaganje se pomiču ili zapinju. Provjerite dijelove koji se mogu izvaditi i eventualno ih ponovno umetnite.
	Boce ili posude se dodiruju. Malo ih razmaknite.
	Transportni držač za kabel još se nalazi na stražnjoj strani uređaja. Uklonite ga.

Kontakt u slučaju smetnji

U slučaju problema koje ne možete sami riješiti obratite se Miele zastupniku ili Miele servisu.

Telefonski broj Miele servisa naći ćete na zadnjoj stranici ovog dokumenta.

Servisu je potrebna oznaka modela i tvornički broj. Oba podatka nalaze se na tipskoj naljepnici.

Tipaska naljepnica nalazi se u unutrašnjosti uređaja za hlađenje.

Jamstvo

Trajanje jamstva je 2 godine.

Ostale informacije o uvjetima jamstva u Vašoj zemlji dobit ćete u Miele servisu.

Električni priključak

Uređaj za hlađenje se isporučuje opremljen za priključak na izmjeničnu struju od 50 Hz, 220 – 240 V.

Osigurač mora imati minimalno 10 A.

Uređaj se smije priključiti samo na propisno instaliranu utičnicu sa zaštitnim kontaktom. Električna instalacija mora biti izvedena u skladu s VDE 0100.

Kako bi se uređaj za hlađenje u slučaju nužde mogao brzo isključiti iz struje utičnicu ne smije pokrivati stražnja stjenka uređaja jer ona mora biti lako dostupna.

Ako nakon ugradnje uređaja utičnica više nije dostupna ili je spajanje fiksno, mora se instalirati uređaj koji razdvaja sve polove napajanja. Takav uređaj može biti sklopka s razmakom otvorenih kontakata od najmanje 3 mm. To su zaštitne sklopke, osigurači i zaštite (EN 60335).

Utikač kao i mrežni kabel ne smiju dodirivati poledinu uređaja za hlađenje, jer se mogu oštetiti vibracijama koje stvara uređaj. To može uzrokovati kratki spoj.


U utičnice koje se nalaze iza uređaja za hlađenje nemojte uključivati druge uređaje.

Za priključenje uređaja ne smije se upotrebljavati produžni kabel jer produžni kabeli ne mogu jamčiti potrebnu sigurnost uređaja za hlađenje (primjerice opasnost od pregrijavanja).


Uređaj za hlađenje se ne smije priključivati na samostalni pretvarač (inverter) koji se upotrebljava kod autonomne opskrbe električnom energijom, primjerice **solarne opskrbe električnom energijom**.

U suprotnom kod uključivanja uređaja zbog vršnih vrijednosti napona može doći do sigurnosnog isključivanja. Elektronika se može oštetiti! Uređaj za hlađenje se ne smije upotrebljavati ni u kombinaciji s tzv. **štednim utikačima** jer se u tom slučaju smanjuje dovod energije u uređaj i on se previše zagrijava.

Priključni kabel u slučaju potrebe smije zamijeniti samo kvalificirani električar.

 **Opasnost od ozljeda i oštećenja!**
Hladnjak koji nije ugrađen može se prevrnuti!

Vrata uređaja moraju biti zatvorena sve dok se hladnjak ne ugradi i pričvrsti u nišu na odgovarajući način, sukladno uputama za uporabu i ugradnju.

 **Opasnost od požara i oštećenja!**
Hladnjak se ne smije ugrađivati ispod ploče za kuhanje.

Mjesto postavljanja


Prikladan je suh i dobro prozračen prostor.

Kod odabira prostora za postavljanje uzmite u obzir da se potrošnja energije uređaja za hlađenje povećava ako je isti postavljen u neposrednoj blizini grijanja, štednjaka ili nekog drugog izvora topline. Treba izbjegavati i izravnu Sunčevu svjetlost.

Što je temperatura prostorije viša to kompresor duže radi i potrošnja energije je veća.

Prilikom ugradnje uređaja za hlađenje obratite pažnju i na sljedeće:

- Utičnicu ne smije pokrivati stražnja stjenka uređaja jer ista mora biti lako dostupna za slučaj nužde.
- Mrežni utikač i kabel ne smiju dodirivati poledinu uređaja za hlađenje, jer se mogu oštetiti vibracijama koje stvara uređaj.
- U utičnice koje se nalaze iza uređaja za hlađenje nemojte uključivati druge uređaje.

 **Kod visoke vlažnosti zraka** može doći do stvaranja kondenzata na vanjskim površinama hladnjaka. Kondenzirana voda može uzrokovati nastajanje korozije na vanjskim stjenkama uređaja.

Kako bi se spriječilo nastajanje kondenzirane vode preporučujemo postavljanje hladnjaka u suhim i/ili klimatiziranim prostorijama.

Nakon ugradnje se uvjerite da se vrata uređaja ispravno zatvaraju, da poprečni otvori za prozračivanje i odzračivanje nisu prekriveni te da je hladnjak ugrađen kako je opisano.

Napomene za ugradnju

Klimatski razred

Hladnjak je razvijen za određeni klimatski razred (raspon temperature prostorije) čije se granice moraju poštovati. Klimatski razred nalazi se na tipskoj naljepnici u unutrašnjosti hladnjaka.

Klimatski razred	Temperatura prostorije
SN	+10 do +32 °C
N	+16 do +32 °C
ST	+16 do +38 °C
T	+16 do +43 °C

Niža temperatura prostorije uzrokuje dulje periode mirovanja kompresora. To može povećati temperature u hladnjaku i oštetiti uređaj.

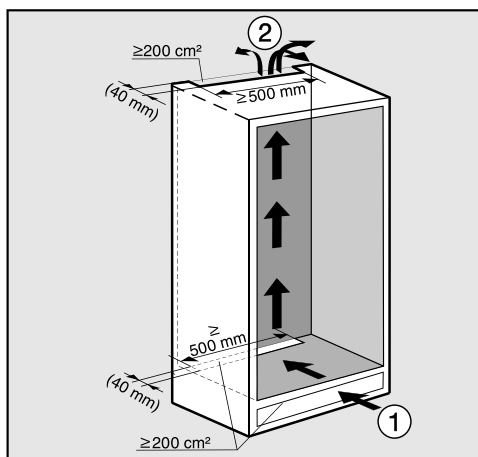
Prozračivanje i odzračivanje

⚠ Ukoliko se ne pridržavate preporučenih otvora za prozračivanje i odzračivanje dolazi do češćeg uključivanja kompresora koji se ne gasi dulji vremenski period.

Navedeno dovodi do povećane potrošnje energije te se razvijaju veće temperature pri radu kompresora, što može uzrokovati kvar na kompresoru.

Pridržavajte se preporučenih otvora za prozračivanje i odzračivanje.

Zrak na stražnjoj stijenci hladnjaka se zagrijava. Stoga ormar za ugradnju mora biti tako uređen, da jamči besprijekorno prozračivanje i odzračivanje (pogledajte poglavlje „Dimenzije za ugradnju“):



- Ulaz zraka ① vrši se kroz podnožje, a izlaz zraka ② gore, u stražnjem dijelu kuhinjskog namještaja.

Napomene za ugradnju

- Na stražnjoj strani hladnjaka je za prozračivanje i odzračivanje potrebno predvidjeti kanal za odvod zraka dubine najmanje 40 mm.
- Presjeci otvora za prozračivanje i odzračivanje u podnožju namještaja, u ugradbenom ormaru i ispod stropa prostorije moraju prosječno iznositi najmanje 200 cm², kako bi se zagrijani zrak mogao neometano odvoditi.

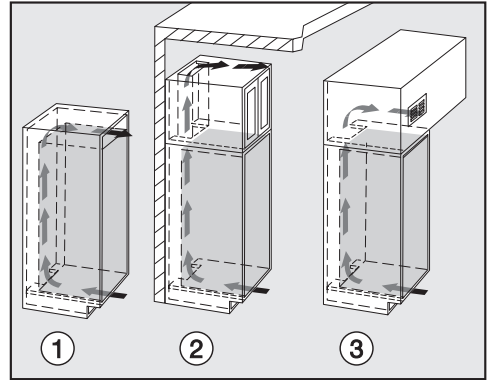
Ako u otvore za odzračivanje i prozračivanje želite umetnuti ventilacijsku rešetku, onda otvor za odzračivanje i prozračivanje mora biti veći od 200 cm². Slobodni protok zraka od 200 cm² dobiva se zbrojem poprečnih otvora rešetke.

- Važno! Hladnjak radi toliko štedno, koliko su veći presjeci otvora za prozračivanje i odzračivanje.

Otvori za prozračivanje i odzračivanje ne smiju se pokriti niti zatvoriti. Osim toga ih je potrebno redovito čistiti od prašine.

Presjek gornjeg otvora za prozračivanje

Presjek gornjeg otvora za prozračivanje može se izvesti na razne načine:



- ① izravno iznad hladnjaka s ventilacijskom rešetkom (slobodan propust od najmanje 200 cm²)
- ② između kuhinjskog namještaja i stropa
- ③ u spušenom stropu

Napomene za ugradnju

Vrata namještaja

Horizontalni i vertikalni razmak

Ovisno o dizajnu kuhinje određeni su debljina i radijus rubova vrata namještaja te popratni razmak (horizontalni i vertikalni razmak).

Stoga obavezno pazite na sljedeće:

– horizontalni razmak

Razmak između vrata namještaja i vrata ormarića koja se nalaze iznad odnosno ispod mora biti barem 3 mm.

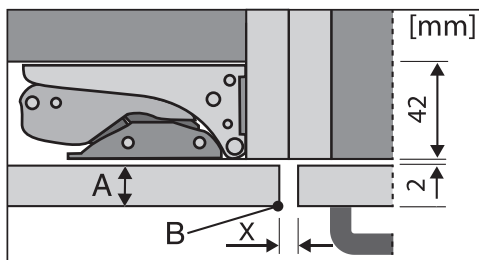
– vertikalni razmak

Ako je razmak između vrata namještaja pričvršćenih na uređaj i susjedne fronte namještaja s okovima odnosno bočne stjenke premala, prilikom otvaranja vrata hladnjaka može doći do sudaranja s prenjom/bočnom stranom namještaja.

Ovisno o debljini i radijusu rubova vrata namještaja odredite individualni razmak.

Navedeno uzmite u obzir pri planiranju kuhinje odnosno pri zamjeni hladnjaka, kako biste pronašli odgovarajuće rješenje za ugradnju.

Debljina vrata namještaja A [mm]	Razmak X [mm] za različite radijuse rubova B			
	R0	R1,2	R2	R3
≥16 - 19	min. 3			
20	5	4	4	3,5
21	5,5	5	4,5	4
22	6,5	6	5,5	5

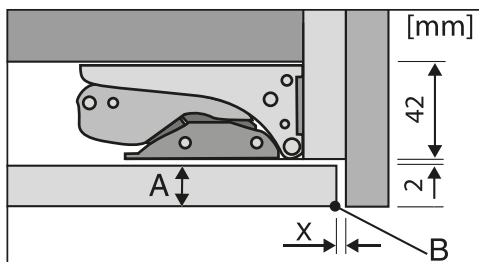


Susjedna prednja strana kuhinjskog namještaja

A = debljina prednje strane namještaja

B = radijus rubova

X = dimenzija razmaka



Završna bočna stjenka

A = debljina prednje strane namještaja

B = radijus rubova

X = dimenzija razmaka

Savjet: Ugradite razmaknicu između namještaja i bočne stjenke. Tako ćete dobiti dovoljno širok razmak.

Težina vrata namještaja

Montirana vrata, čija težina premašuje dopuštenu, može izazvati oštećenja na okovima, što između ostalog može utjecati i na funkciju!

Prije ugradnje vrata namještaja uvjerite se da njihova težina ne prelazi dopuštenu težinu:

Maksimalna dozvoljena težina vrata namještaja izražena u kg iznosi:

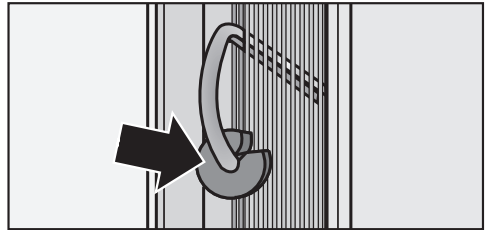
Uređaj za hlađenje	Gornja vrata namještaja	Donja vrata namještaja
KFN 37232 iD	17	12

Ugradnja većih vrata namještaja ili onih u dijelovima

U servisu ili u prodavaonicama dostupan je pribor za ugradnju odnosno dodatan par kutnih pričvrstnih elemenata.

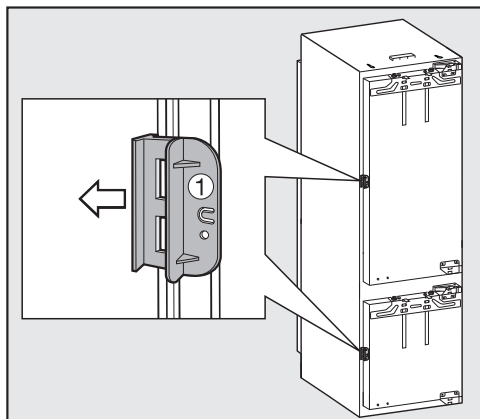
Prije ugradnje uređaja za hlađenje

- Prije ugradnje izvadite vrećicu s priborom s dijelovima za montažu i ostalim priborom iz hladnjaka te uklonite rubnu traku s vanjskih vrata uređaja.
- Sa stražnje strane uređaja **nikako ne skidajte**



- držače razmaka (ovisno o modelu). Oni osiguravaju potrebni razmak između stražnje strane uređaja i zida.
- vrećice koje se nalaze u metalnoj rešetki (izmjenjivač topline) (ovisno o modelu). One su važne za funkcioniranje hladnjaka. Njihov sadržaj nije otrovan niti opasan.
- Uklonite držač kabela sa stražnje strane uređaja.

Napomene za ugradnju

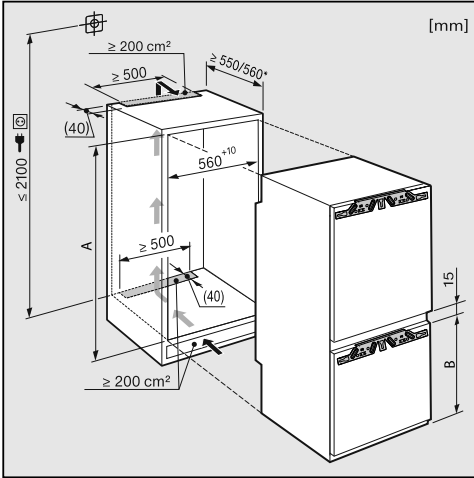


- Otvorite vrata uređaja i uklonite crveno transportno osiguranje ① (ovisno o modelu).

Je li stari uređaj za hlađenje imao drugačiju tehniku panti?

Iako je Vaš stari uređaj za hlađenje imao drugačije pante, možete upotrijebiti vrata namještaja. U tom slučaju skinite stare okove ormara za ugradnju, oni više neće biti potrebni, jer se sada vrata namještaja montiraju na vrata uređaja. Svi potrebni dijelovi su priloženi ili ih možete zatražiti u servisu.

Dimenzije za ugradnju



* Izjavljena potrošnja energije postiže se dubinom niše od 560 mm. Uređaj za hlađenje je potpuno funkcionalan u niši dubine 550 mm no ima nešto višu potrošnju energije.

Prije ugradnje se uvjerite da je ugradbeni ormarić u skladu sa zadanim dimenzijama za ugradnju. Poprečni otvori za prozračivanje i odzračivanje moraju biti izvedeni prema nacrtu, kako bi se jamčila korektna funkcija uređaja za hlađenje.

	Visina niše [mm] A	Zona za zamrzavanje [mm] B
KFN 37232 iD	1.772–1.788	695

Podešavanje okova na vratima

Ograničavanje kuta otvaranja uređaja

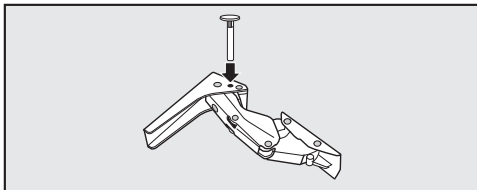
Okovi vrata su tvornički podešeni tako da se vrata uređaja mogu širom otvoriti.

Ako je kut otvaranja vrata uređaja iz određenih razloga ograničen, to se može podesiti na okovima.

Ako bi vrata uređaja primjerice kod otvaranja udarala o zid, ograničite kut otvaranja vrata uređaja na oko 90°.

Klinovi za ograničenje vrata moraju biti montirani prije ugradnje hladnjaka.

Da biste klin postavili u gornji okov vrata zone za zamrzavanje morate skinuti vrata zone za hlađenje.



- Priložene klinove za ograničavanje otvaranja vrata umetnite odozgo u šarke.

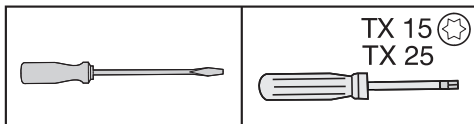
Kut otvaranja vrata uređaja sada je ograničen na oko 90°.

Zamjena graničnika na vratima

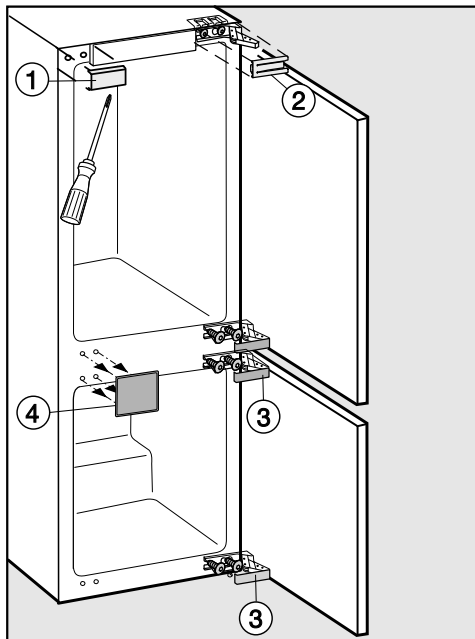
Zamjenu graničnika na vratima svakako vršite uz pomoć još jedne osobe.

Hladnjak se isporučuje s desnim graničnikom. Ako će se otvarati ulijevo, potrebno je zamijeniti graničnik na vratima:

Za zamjenu graničnika na vratima potreban je sljedeći alat:

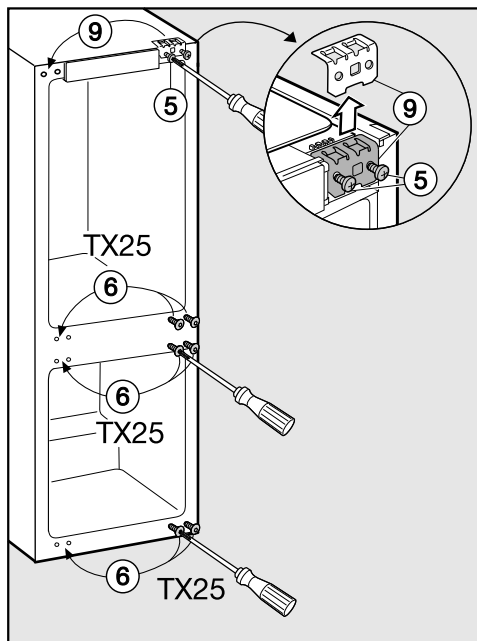
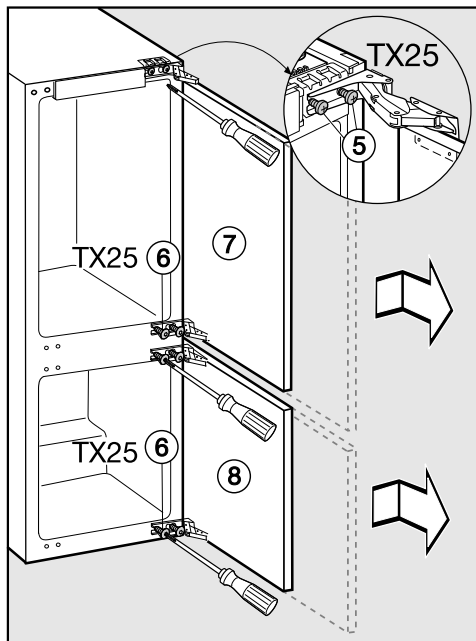


- Otvorite oba vrata uređaja.
- Iz vrata uređaja izvadite površine za odlaganje/police za boce.



- Podignite pokrove ①, ②, ③ i ④.

Zamjena graničnika na vratima

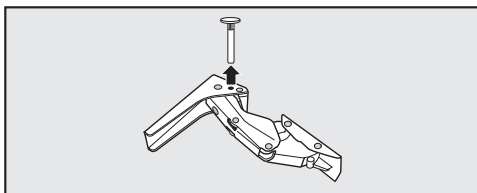


Opasnost od ozljeda! Panti se mogu sklopiti.

Pante ostavite otvorene.

- Malo otpustite vijke ⑤ i ⑥ na okovima.
- Gurnite vrata uređaja ⑦ i ⑧ prema van i skinite ih.

- Vijke ⑤ sasvim otpustite.
- Element za pričvršćenje ⑨ postavite na suprotnu stranu i vijke ⑤ samo lagano pričvrstite.
- Do kraja odvrnite vijke ⑥ i labavo ih zavrnite u suprotnu stranu.



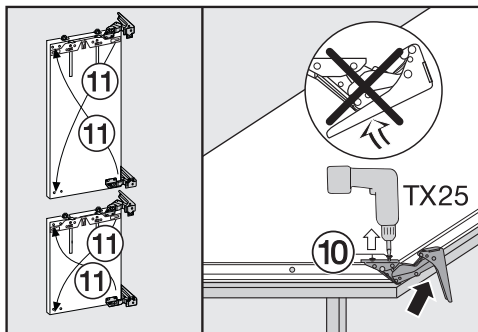
- Ako ste za ograničavanje kuta otvaranja vrata u pante umetnuli klinove izvucite klinove prema gore iz panti.

Sljedeće korake izvršite na oba vrata.

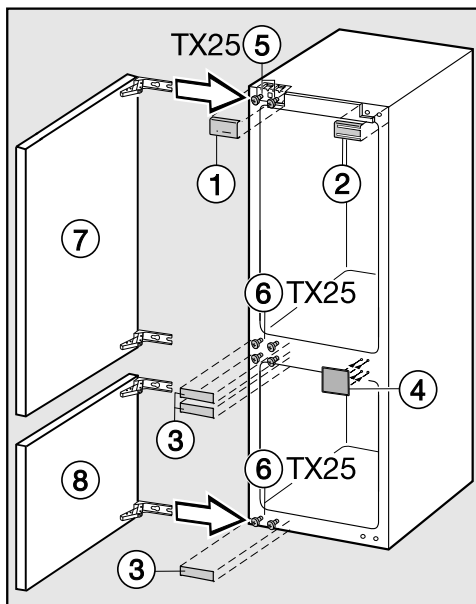
- Vrata uređaja koja ste skinuli položite na stabilnu podlogu tako da vanjska strana bude okrenuta prema gore.

Zamjena graničnika na vratima

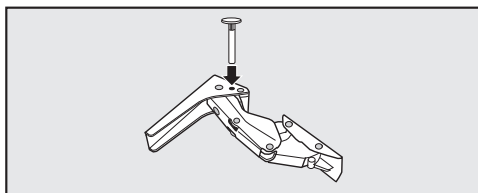
Opasnost od ozljeda! Panti se mogu sklopiti.
Pante ostavite otvorene.



- Otpustite vijke ⑩.
- Dijagonalno premjestite pante ⑪.



- Gurnite vrata uređaja ⑦ i ⑧ na prethodno montirane vijke ⑤ i ⑥, te čvrsto pritegnite vijke ⑤ i ⑥.
- Pričvrstite pokrove ①, ②, ③ i ④.

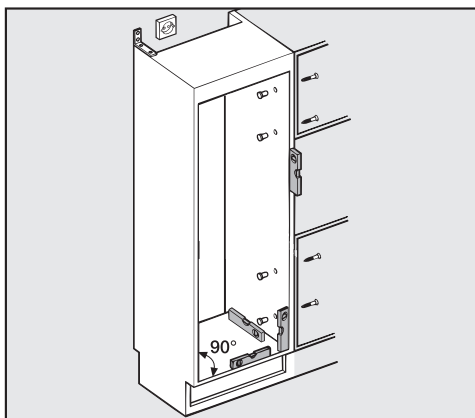


- Umetnite klinove za ograničavanje kuta otvaranja vrata gore u pante.

Ugradnja uređaja za hlađenje

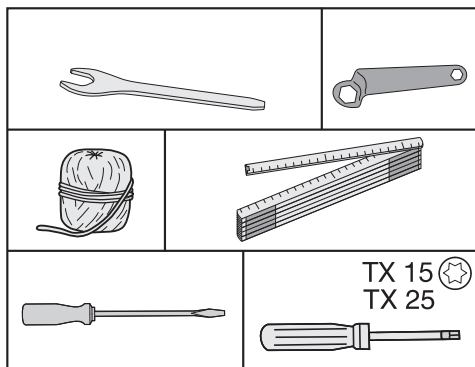
Hladnjak postavite uz pomoć još jedne osobe.

- Hladnjak ugradite samo u stabilan i čvrst kuhinjski namještaj, koji stoji na vodoravnoj, ravnoj podlozi.
- Ugradbene ormariće osigurajte od prevrtanja.



- Kuhinjski namještaj izravnajte pomoću libele. Kutovi između stranica ormara moraju iznositi 90°, u protivnom vrata namještaja neće prijanjati uz sva 4 kuta ormara.
- Pridržavajte se dimenzija za presjek otvora za prozračivanje i odzračivanje (pogledajte „Postavljanje uređaja - Prozračivanje i odzračivanje“, „Dimenzije za ugradnju“).

Za ugradnju hladnjaka potreban je sljedeći alat:

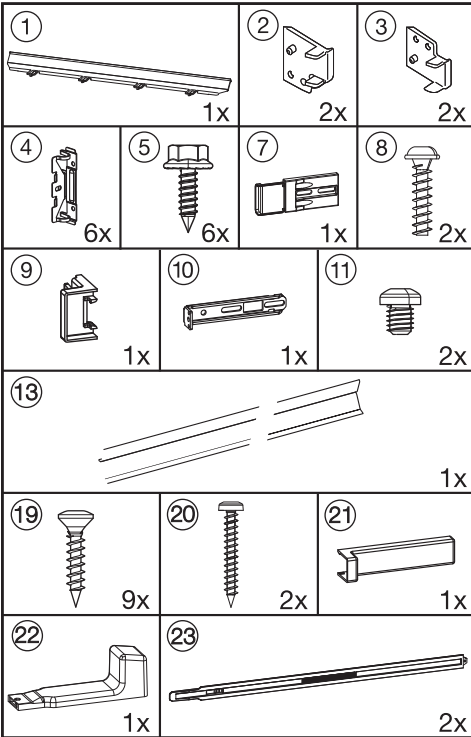


Ugradnja uređaja za hlađenje

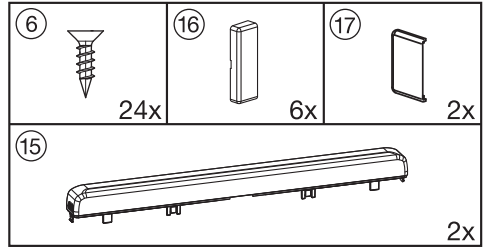
Potreban Vam je sljedeći pribor za montažu:

Sav pribor za montažu označen je brojevima. Navedene oznake naći ćete i u pojedinim opisanim koracima za montažu.

– Za ugradnju hladnjaka u nišu:



– Za montažu vrata namještaja:

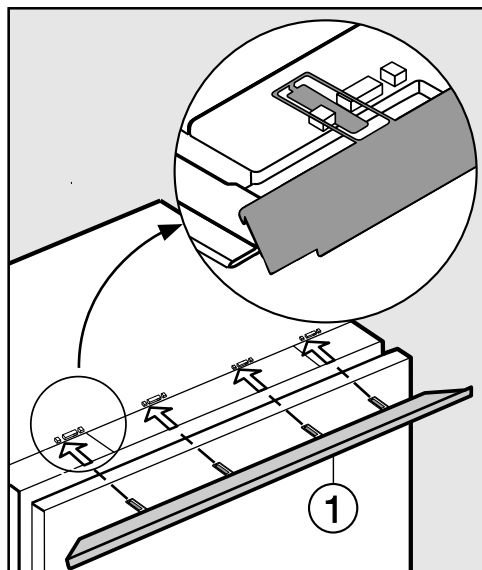


Svi koraci montiranja prikazani su na hladnjaku s desnim graničnikom na vratima. Ako ste prebacili graničnik na lijevu stranu, to uzmite u obzir kod pojedinih koraka montiranja.

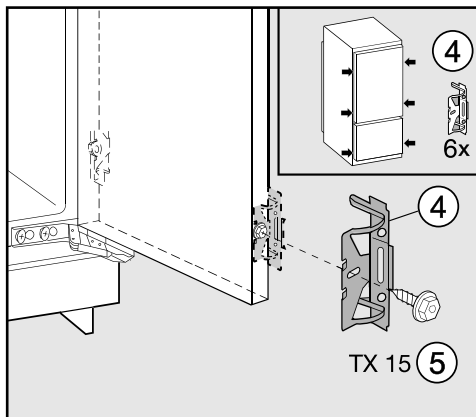
Ugradnja uređaja za hlađenje

Priprema hladnjaka

- Hladnjak postavite neposredno pred nišu kuhinjskog namještaja.



- Gurnite umetak letvice za izjednačavanje ① od naprijed u prihvatnik.

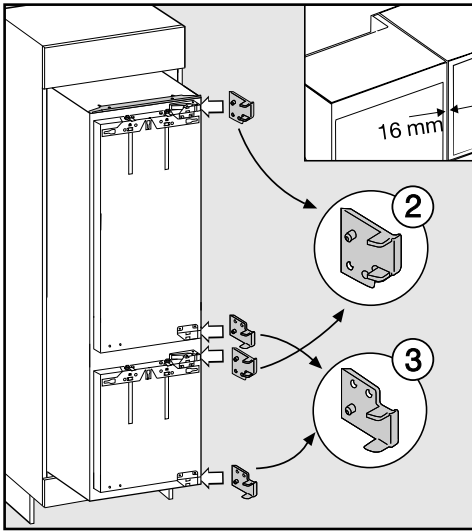


- Kutnik za pričvršćenje ④ pričvrstite šestobridnim vijcima ⑤ u prethodno izbušene rupice na vratima uređaja.
- Drugi par kutnika za pričvršćenje ④ pričvrstite u dio vrata u koji se montira ručka. Za to koristite prethodno izbušene rupice na vratima uređaja.
- Hladnjak gurnite dvije trećine u nišu. Pritom pazite da ne priključite priključni kabel!

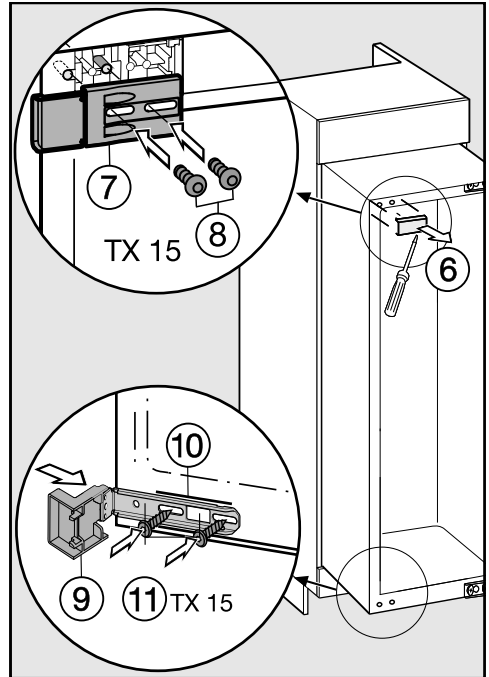
Savjet: Na utikač pričvrstite komadić užeta i tako „produžite“ priključni kabel kako biste olakšali postavljanje. Priključni kabel povucite drugim krajem užeta kroz kuhinjski element, kako biste nakon ugradnje lakše priključili hladnjak.

Ugradnja uređaja za hlađenje

Samo za stjenke namještaja debljine 16 mm:

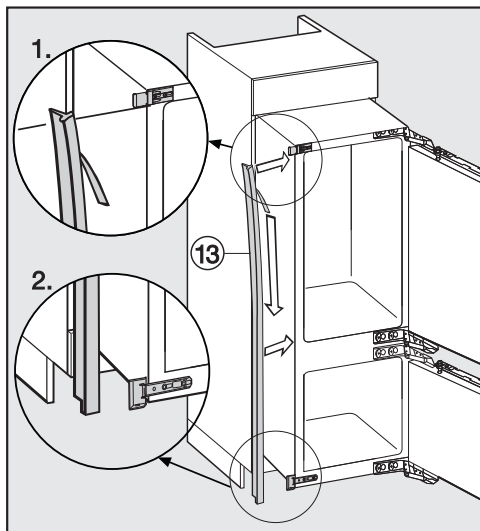


- Stavite razmaknice ② i ③ desno na pante.
- Otvorite vrata uređaja.



- Uklonite poklopac ⑥.
- Element za pričvršćenje ⑦ lagano pričvrstite vijcima ⑧ lijevo gore na hladnjak. Vijke nemojte zatezati kako bi se dio još mogao pomicati.
- Graničnik ⑨ postavite na kutni pričvrtni element ⑩.
- Kutni pričvrtni element ⑩ pričvrstite vijcima ⑪ dolje na hladnjak. Vijke nemojte zatezati kako bi se dio još mogao pomicati.

Ugradnja uređaja za hlađenje



■ Uklonite zaštitnu foliju s rubne trake ⑬.

■ Zalijepite rubnu traku ⑬ na prednju stranu uređaja na kojoj se otvaraju vrata.

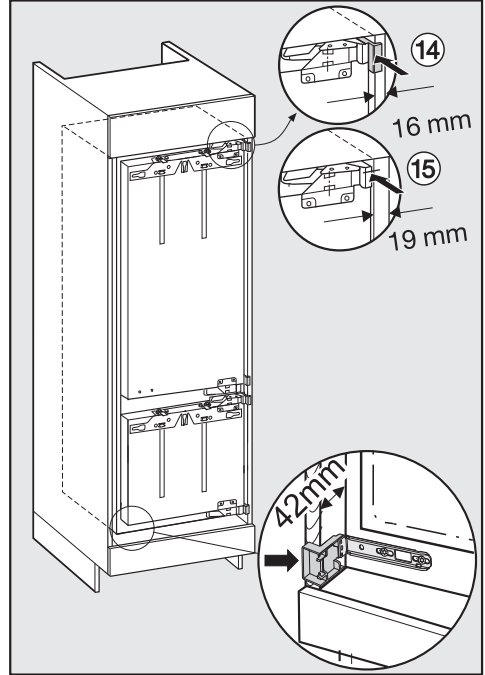
1. Pritom stavite rubnu traku na donji rub gornjeg dijela za pričvršćenje.

2. Čvrsto ju uzdužno zalijepite.

Ugradnja hladnjaka

Ako je hladnjak gurnut preduboko u nišu, nakon ugradnje vrata namještaja ne mogu se pravilno zatvoriti vrata uređaja. Tako može doći do stvaranja leda, kondenzata i pojavljivanja drugih smetnji u radu uređaja, što za posljedicu može imati povećanu potrošnju energije!

Hladnjak gurnite u nišu tako da ostane razmak od **42 mm** od tijela uređaja do prednje strane stjenke namještaja.



- Gurnite hladnjak u nišu sve dok svi pričvrtni elementi gore i dolje ne dodirnu prednji rub bočnih stranica namještaja.

Tako se oko cijelog uređaja osigurava razmak od **42 mm** prema prednjim rubovima stranica namještaja.

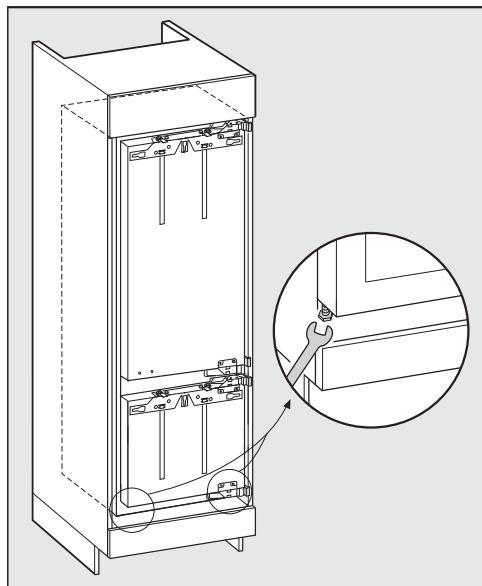
- **14) Stranice namještaja debljine 16 mm:**
Razmaknice gore i dolje dodiruju prednji rub bočnih stranica namještaja.
- **15) Stranice namještaja debljine 19 mm:**
Prednji rubovi panti gore i dolje nalaze se u ravnini s prednjim rubom stranice namještaja.

Ugradnja uređaja za hlađenje

Važno od namještaja s dijelovima graničnika na vratima (poput izbočica, traka za brtvljenje itd.): paziti na dimenzije dijelova graničnika na vratima tako da se oko cijelog uređaja drži razmak od **42 mm**.

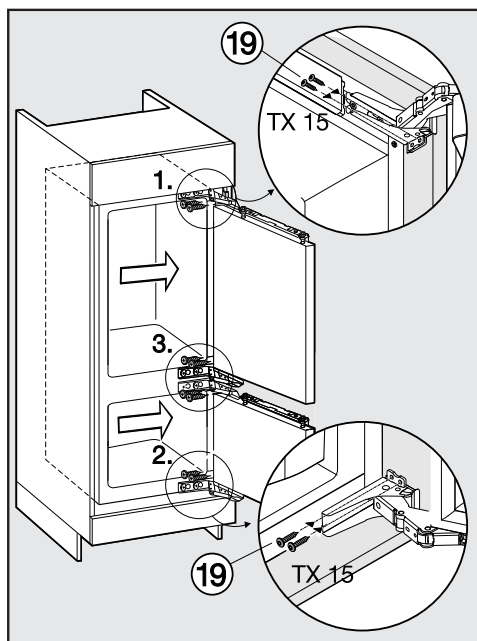
- Izvucite hladnjak toliko koliko iznosi odgovarajuća dimenzija dodatnih dijelova.
- Još jednom provjerite postoji li razmak od **42 mm** prema prednjem rubu dijela vrata na kojem se nalaze okovi.

Savjet: Ako je moguće uklonite dijelove nosača vrata te gurnite uređaj u nišu, sve dok svi elementi za pričvršćenje gore i dolje ne dodirnu prednji rub bočnih stranica namještaja.



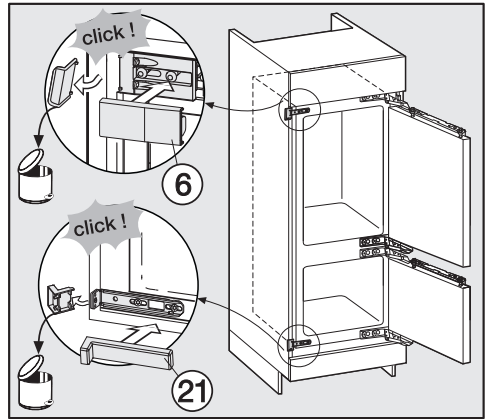
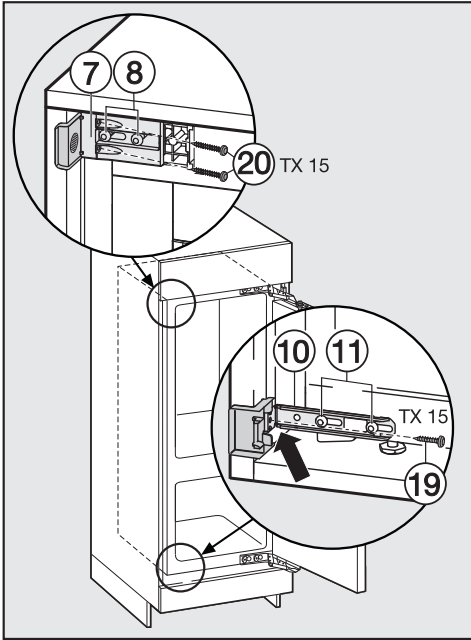
- Izravnajte hladnjak s obje strane pomoću podesivih nožica i viličastog ključa tako da stoji ravno.

Učvršćivanje hladnjaka u nišu



- Pritisnite onu stranu hladnjaka na kojoj se nalaze panti na stranicu namještaja.
- Da biste hladnjak spojili s ormarom, zavrnite dugačke vijke ⑲ gore, dolje i potom u sredinu spojnice panti.

Ugradnja uređaja za hlađenje

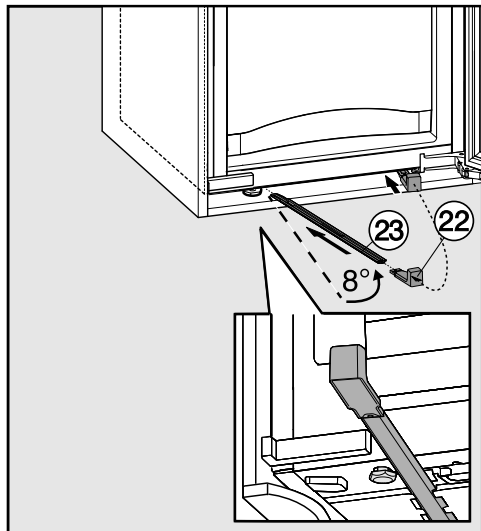


- Lagano pričvršćene kutne pričvršne elemente gurnite do stranice namještaja.
- Zavrnite kutne pričvršne elemente ⑩ pomoću vijka ⑲ na stranicu namještaja. Eventualno izbušite rupu u stranici namještaja.
- Zavrnite kutne pričvršne elemente ⑦ pomoću vijka ⑳ na stranicu namještaja. Eventualno izbušite rupice u stranici namještaja.
Oprez! Hladnjak ne smije vući prema otraga. Palcem pritisnite kutnik na stjenku namještaja do čvrsto zatežete vijke.
- Čvrsto zategnite vijke ⑧ i ⑪.

- Odlomite višak ruba kutnika za pričvršćenje. Nisu više potrebni i možete ih ukloniti.
- Postavite pokrove ⑥ i ⑳ na kutne pričvršne elemente.

Ugradnja uređaja za hlađenje

Za dodatno osiguranje hladnjaka u ugradbenom ormariću, između uređaja i donje ploče namještaja gurnite priložene šipke:



- Prvo pričvrstite ručku ② na jednu od šipki ②3.
- Šipku umetnite u kanalicu sve do kraja. Potom uklonite ručku, postavite ju na drugu priloženu šipku te i nju uvedite. Važno! Sačuvajte ručku ako ćete u budućnosti ponovno ugrađivati hladnjak.
- Zatvorite vrata uređaja.

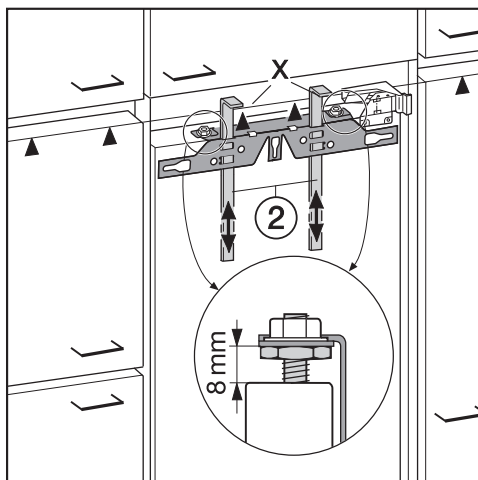
Montaža vrata namještaja

Gornji rubovi vrata namještaja moraju biti iste visine kao i vrata namještaja susjednih ormarića.

Vrata namještaja ugrađuju se ravno i bez napetosti.

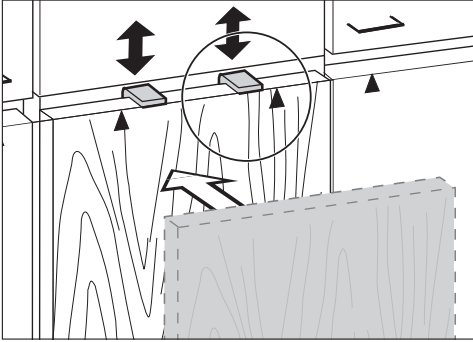
U sljedećem poglavlju opisana je ugradnja vrata namještaja minimalne debljine prednje strane namještaja 16–19 mm.

Sljedeće korake izvršite na svim vratima.

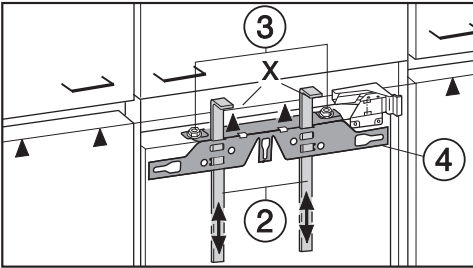


- Razmak između vrata uređaja i prečke za pričvršćivanje tvornički je postavljen na 8 mm. Provjerite ovaj razmak i po potrebi ga podesite.
- Gurnite dijelove za pomoć pri montiranju ② na visinu vrata namještaja: donji granični rub X dijelova za pomoć pri montiranju mora se nalaziti na istoj visini kao i gornji rub vrata namještaja koja treba montirati (znak ▲).

Ugradnja uređaja za hlađenje

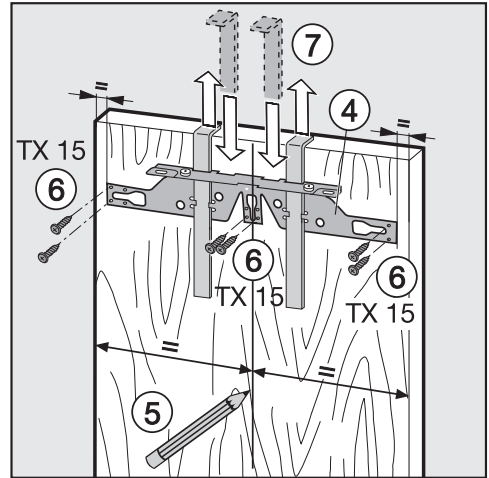


Savjet: S prednjom stranom namještaja gurnite pomoć za montažu ② na visinu vrata namještaja susjednih ormarića.



■ Odvrtite matice ③ i skinite prečku za pričvršćivanje ④ zajedno s dijelovima za pomoć pri montiranju ②.

■ Vrata namještaja položite na stabilnu podlogu tako da vanjska strana bude okrenuta prema dolje.



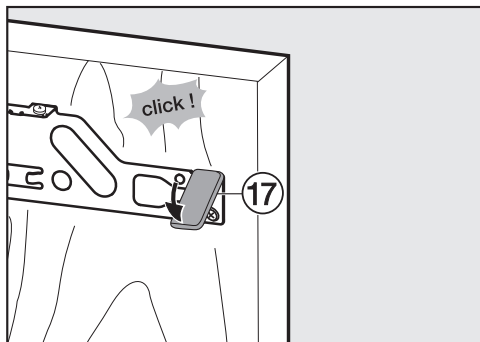
■ Na unutrašnjoj strani vrata ⑤ namještaja olovkom povucite tanku liniju po sredini.

■ Objesite prečku za pričvršćivanje ④ pomoću dijelova za pomoć pri montiranju na **unutarnju stranu** vrata namještaja. Postavite prečku za pričvršćivanje u sredinu.

■ Učvrstite prečku za pričvršćivanje s najmanje 6 kratkih vijaka za ivericu ⑥. (Za kazetna vrata upotrijebite samo 4 vijka na rubu). Po potrebi pretihodno izbušite rupice u vratima namještaja.

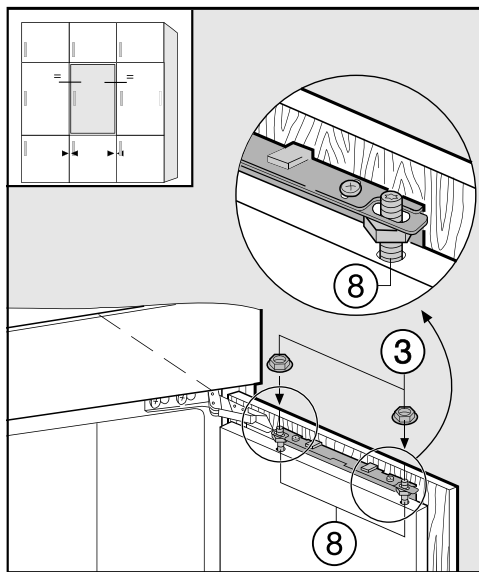
■ Dijelove za pomoć pri montiranju izvucite prema gore ⑦. Okrenite dijelove za pomoć pri montiranju i stavite ih (pospremite) u srednji otvor prečke za pričvršćivanje.

Ugradnja uređaja za hlađenje



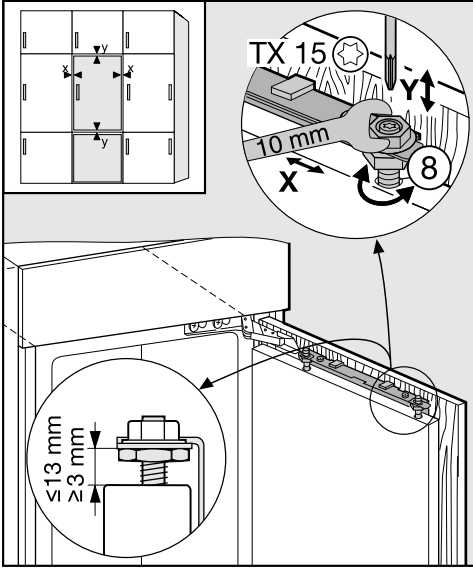
- Bočni pokrov ⑰ postavite na prečku za pričvršćivanje nasuprot strane sa pantima.
- Okrenite vrata namještaja i pričvrstite ručku (po potrebi).

- Otvorite vrata uređaja.



- Objesite vrata namještaja na klinove za namještanje ⑧.
- Labavo zavrните matice ③ na klinove za namještanje.
- Zatvorite vrata i provjerite razmak prema vratima okolnog namještaja. Razmak mora biti jednak.

Podešavanje vrata



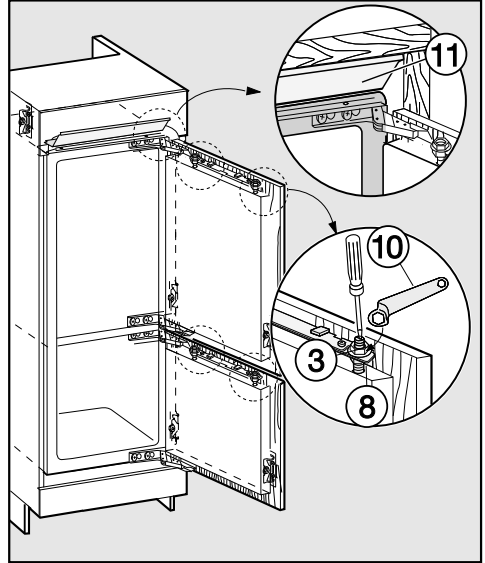
- Podešavanje u stranu (X)

- Premjestite vrata namještaja.

- Podešavanje u visinu (Y)

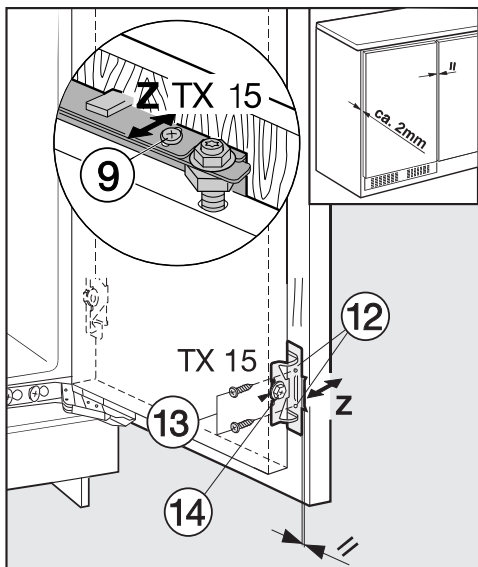
- Odvijačem okrenite klin za namještanje ⑧.

Razmak između vrata uređaja i prečke za pričvršćivanje podešen je na 8 mm. Ovaj razmak podešavajte samo u zadanom području.

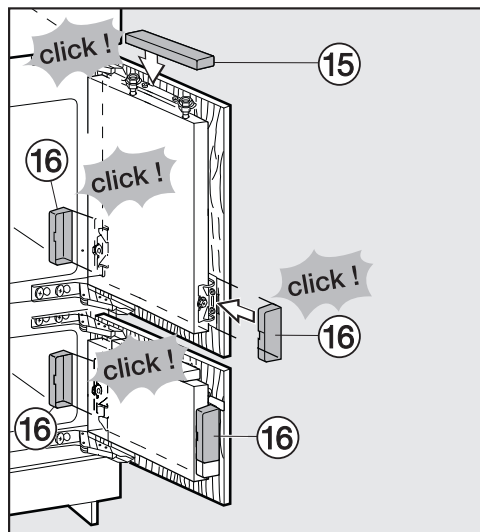


- Čvrsto pritegnite matice ③ na vratima uređaja pomoću prstenastog ključa ⑩, pritom odvijačem podupirite klin za namještanje ⑧.
- Maska za izjednačavanje ⑪ ne smije viriti, mora se u potpunosti nalaziti u niši.

Ugradnja uređaja za hlađenje



- Još jednom zavrnite sve vijke.



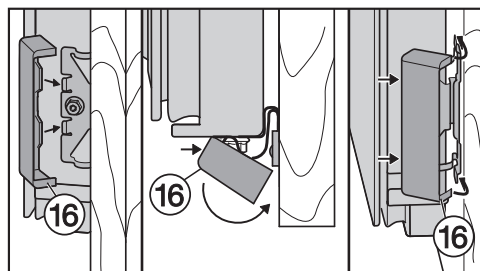
- U vratima namještaja prethodno izbušite rupe za pričvršćivanje (12) i zavrnite vijke (13). Pazite da su oba metalna ruba usklađena (simbol //).

- Zatvorite vrata hladnjaka i vrata namještaja.

- Podešavanje u dubinu (Z)

- Odvrnite vijke (9) gore na vratima uređaja i vijak (14) dolje na kutnom pričvršnom elementu. Pomicanjem vrata namjestite razmak od 2 mm između vrata namještaja i korpusa namještaja.

- Postavite gornji pokrov (15) i umetnite ga.



- Bočne pokrove (16) gurnite tako da se čuje kad ulegnu na mjesto.

Na sljedeći način ćete utvrditi je li uređaj za hlađenje ispravno ugrađen:

- Vrata se pravilno zatvaraju.
- Vrata se ne prislanjaju na korpus namještaja.
- Brtva na gornjem kutu na strani na kojoj se nalazi ručka čvrsto prianja.
- Za provjeru stavite uključenu džepnu svjetiljku u uređaj za hlađenje i zatvorite vrata uređaja. Zamračite prostoriju i provjerite izlazi li svjetlost iz uređaja. Ako je tako, provjerite svaki korak montaže.

Miele

Miele trgovina i servis d.o.o.
Buzinski prilaz 32
10 000 Zagreb
Telefon: 01 6689 000
Faks: 01 6689 090
Servis: 01 6689 010
E-mail: info@miele.hr
www.miele.hr

Njemačka
Miele & Cie. KG
Carl-Miele-Straße 29
33332 Gütersloh

KFN 37232 iD

hr-HR

M.-Nr. 10 961 020 / 00